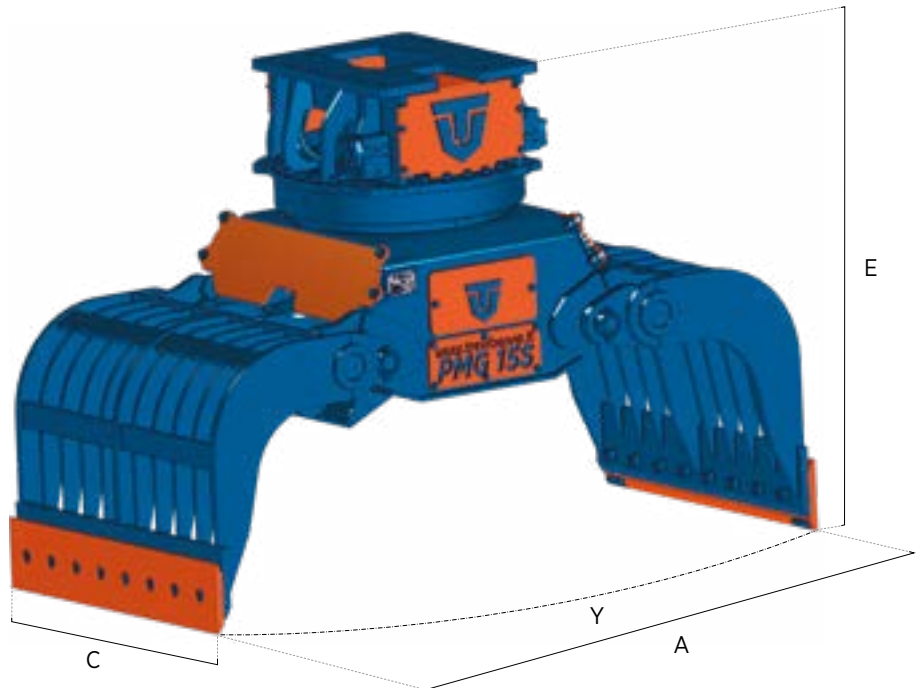


SERIA PMG

CHWYTAKI WYBURZENIOWE DEMOLITION / SORTING GRAB

ROZBIÓRKA ŚREDNIEJ WIELKOŚCI
OBIEKTÓW. PRZENOSZENIE I SORTOWANIE
RÓŻNYCH MATERIAŁÓW Z WYBURZANYCH



HARDOX
WEAR PLATE

HARDOX
IN MY BODY

		PMG 01C*	PMG 02C*	PMG 03C*	PMG 05	PMG 08
	kg.	75	140	200	360* 370**	390* 405**
A	mm.	600	750	1150	1100	1490
B	mm.	600	820	1150	1010	1210
C	mm.	300	450	500	600	600
D	mm.	430	630	730	760	910
E	mm.	600	750	945	930	990
Y	t.	0,5	1,3	1,7	2	2,5
Cap. SAE	m ³	0,03	0,07	0,1	0,2	0,4
	bar	250	250	250	250	250
	l/min.	15 / 20	25 / 30	35 / 40	45 / 50	45 / 50
	bar	120	120	120	120	120
	l/min.	5	10	10	10	10

PMG wersja C*: szczęki polecane do prac związanych z segregacją materiału

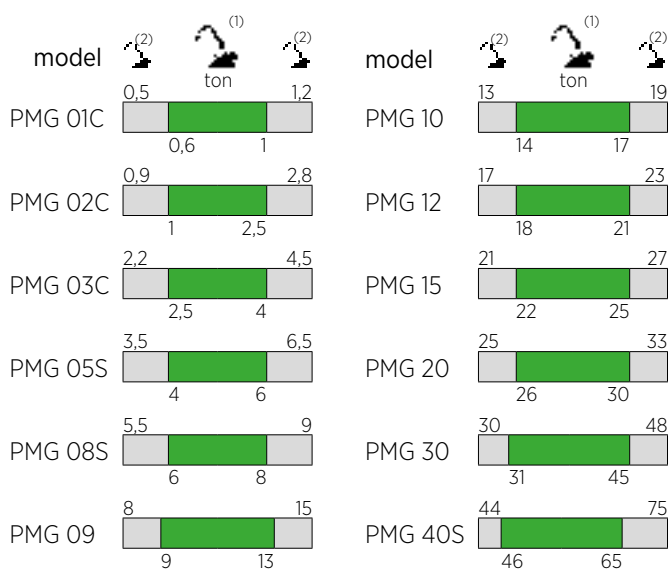
PMG wersja S**: szczęki polecane do prac związanych z wyburzaniem

PMG C* Version: is recommended for selection and handling operations of waste materials

PMG S** Version: is recommended to demolish structures and buildings of average consistency

C*

S**



- (1) Optymalna kombinacja koparka - osprzęt
Optimum excavator-equipment combination
- (2) Możliwa kombinacja koparka - osprzęt
Possible excavator-equipment combination



		PMG 09	PMG 10	PMG 12	PMG 15	PMG 20	PMG 30	PMG 40S**
	kg.	730* 750**	1020* 1060**	1160* 1200**	1500* 1580**	1910* 2070**	2880* 3215**	3870
A	mm.	1750	1950	2000	2060	2455	2800	3050
B	mm.	1320	1430	1460	1580	1790	2020	2300
C	mm.	700** / 800*	900	950	1000	1150	1300	1500
D	mm.	1050	1180	1230	1260	1450	1700	1950
E	mm.	1170	1250	1290	1410	1555	1800	2100
Y	t.	3,5	5	5,5	6	9	12,5	15
Cap. SAE	m ³	0,5	0,7	0,8	0,9	1,2	1,5	1,8
	bar	310	310	310	310	310	310	310
	l/min.	80 / 100	80 / 100	80 / 100	80 / 100	100 / 120	100 / 120	120 / 150
	bar	140	140	140	140	140	140	140
	l/min.	10	10	10	10	10	10	20

PMG wersja C*: szczęki polecane do prac związanych z segregacją materiału
 PMG wersja S**: szczęki polecane do prac związanych z wyburzaniem
 PMG C* Version: is recommended for selection and handling operations of waste materials
 PMG S** Version: is recommended to demolish structures and buildings of average consistency