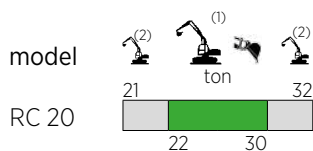
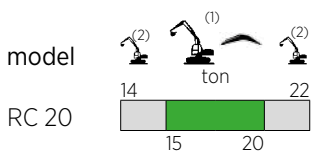
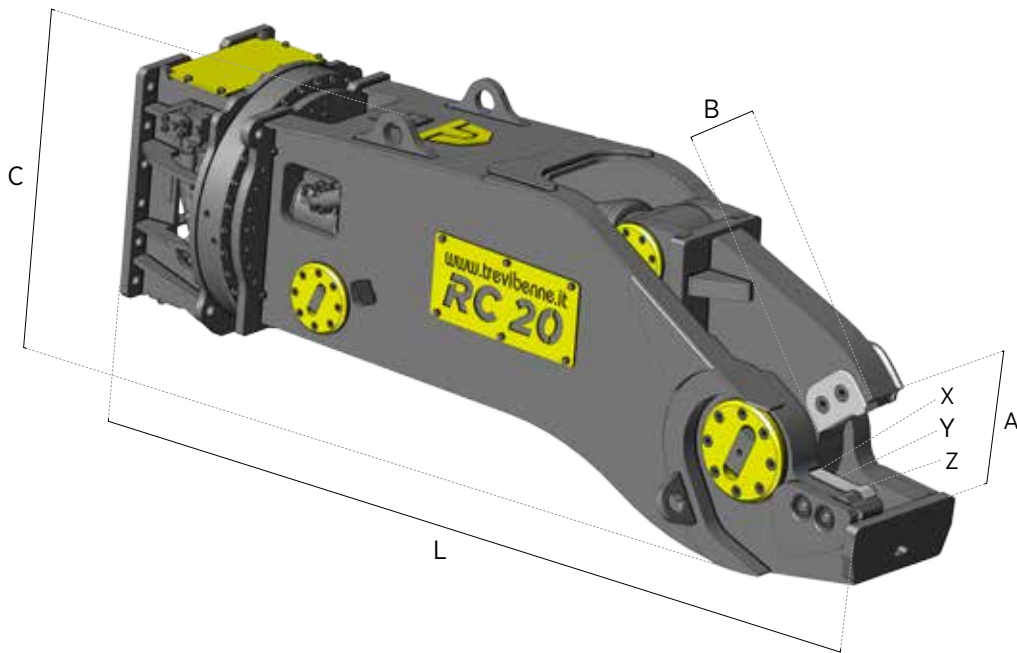


# SERIA RC



## ŁAMACZ SZYN KOLEJOWYCH RAIL CROPPER

PEWNY CHWYT ORAZ PRECYZYJNE  
ŁAMANIE SZYN KOLEJOWYCH



- (1) Optimalna kombinacja koparka - osprzęt  
*Optimum excavator-equipment combination*
- (2) Możliwa kombinacja koparka - osprzęt  
*Possible excavator-equipment combination*

		RC 20
	kg.	2150
A	mm.	245
B	mm.	230
C	mm.	920
L	mm.	2500
X	t.	465
Y	t.	280
Z	t.	205
	l/min.	200 / 300
	bar	320
	bar	140
	l/min.	10

