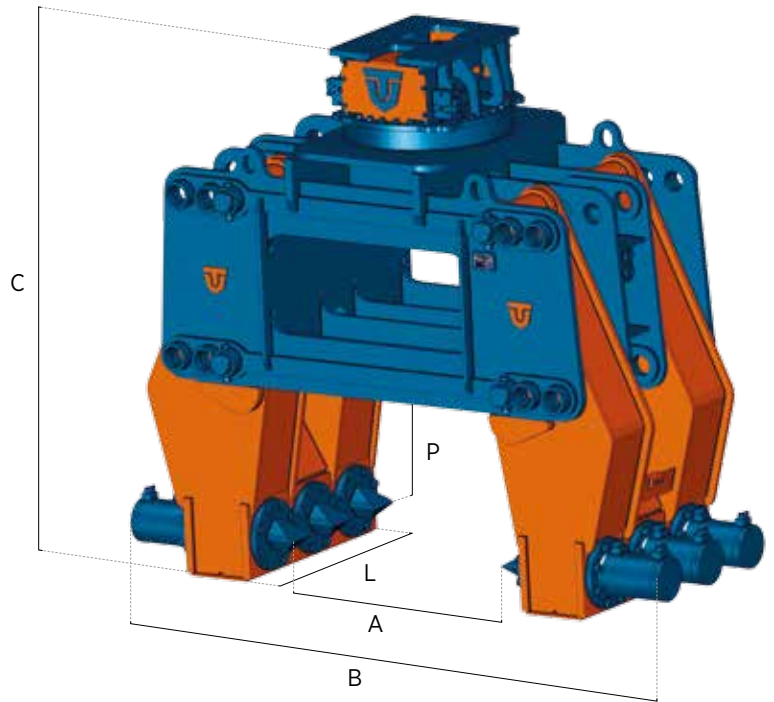
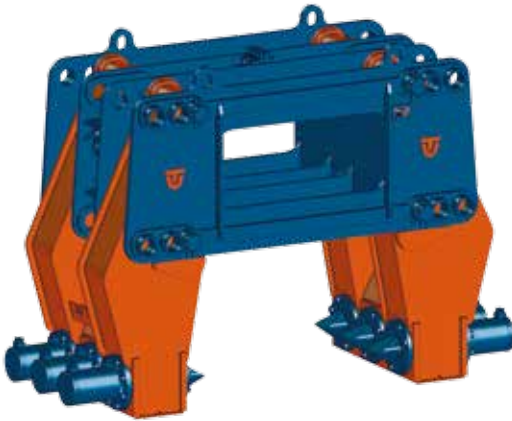


# SERIA SC

## KRUSZARKI DO MURÓW DIAPHRAGMS PILE CRUSHER

PRZEZNACZONE DO  
PRECYZYJNEGO KRUSZENIA  
ŻELBETONOWYCH  
MURÓW I FILARÓW



model	(2)	(1)	(2)
SC 45	30	60 ton	70
SC 45R	35	65	70

■ (1) Optymalna kombinacja koparka - osprzęt  
Optimum excavator-equipment combination

■ (2) Możliwa kombinacja koparka - osprzęt  
Possible excavator-equipment combination



**HARDOX®**  
WEAR PLATE



		SC 45	SC 45 R*
	kg.	4650	5300
A	mm.	1000 / 1200 / 1500	1000 / 1200 / 1500
B	mm.	2650 / 2850 / 3150	2650 / 2850 / 3150
C	mm.	1900	2300
L	mm.	950	950
P	mm.	700	700
N°	n.	6	6
	t.	165	165
	bar	310	310
	l/min.	200	200
max	bar	/	140
max	l/min.	/	10

(\*) Modele z układem obrotowym 360° / (\*) Model equipped with continuous hydraulic 360° rotation