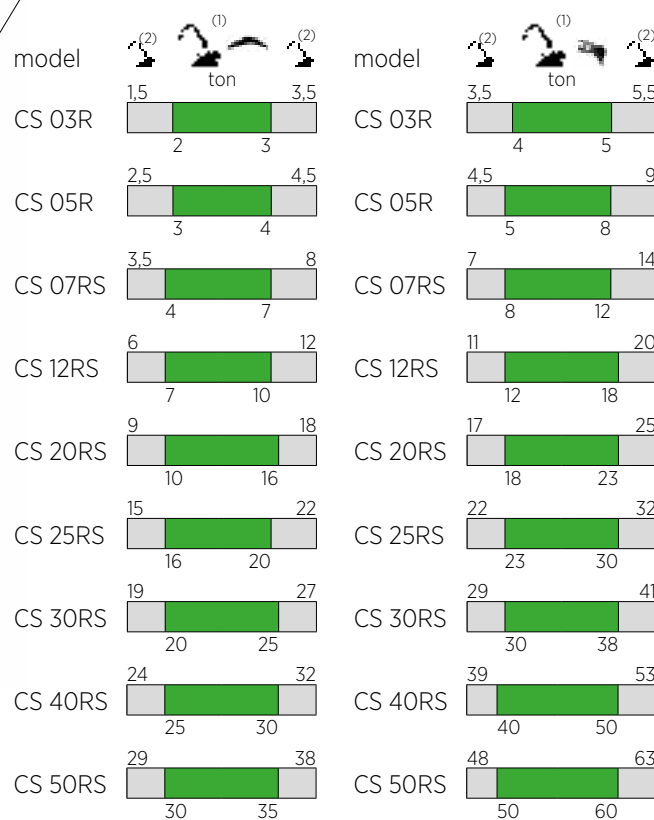
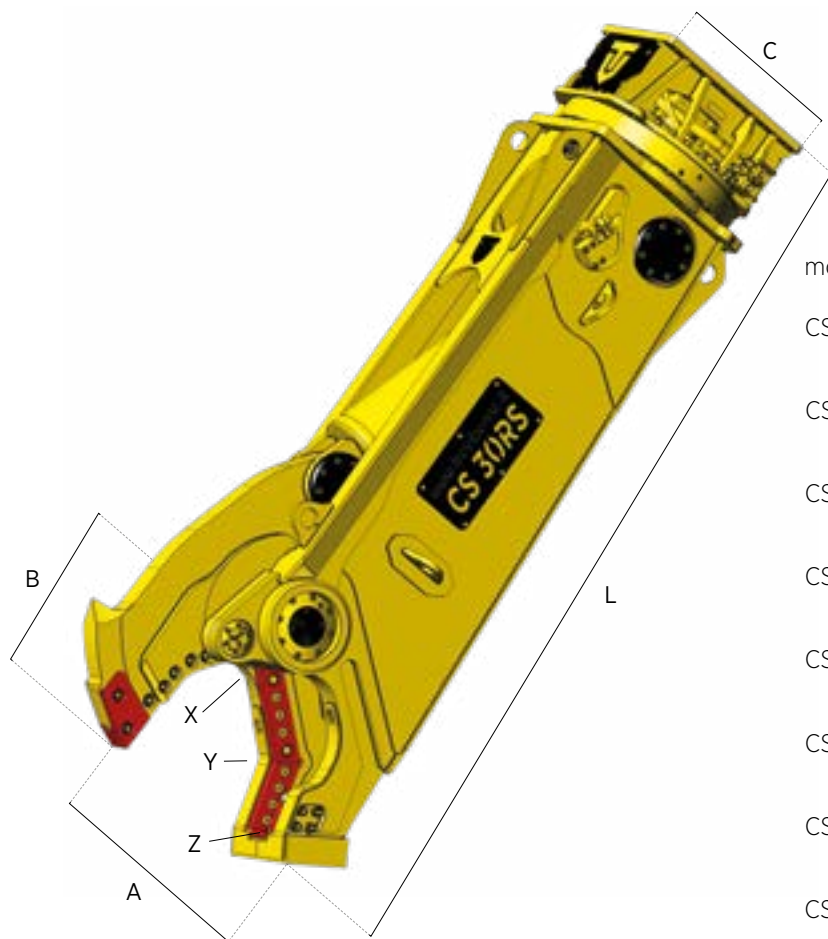


SERIA CS

NOŻYCE DO CIECIA STALI MARILYN SHEAR

UNIWERSALNE NARZĘDZIE DO
PRECYZYJNEGO I MOCNEGO CIĘCIA STALI

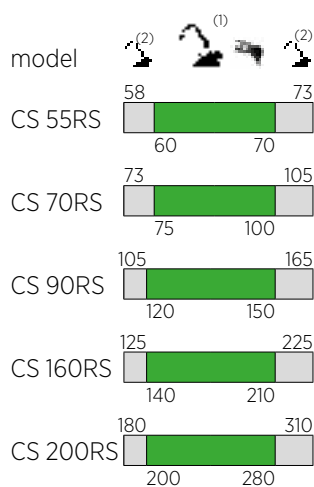
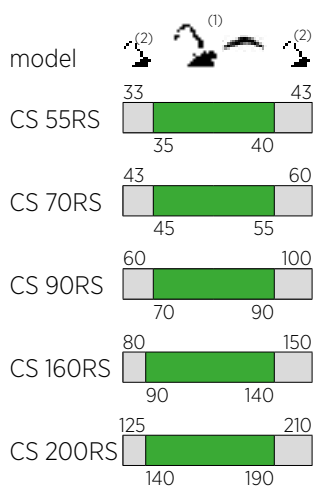


HARDOX
WEAR PLATE



HARDOX
IN MY BODY

		CS 03R	CS 05R	CS 07RS	CS 12RS	CS 20RS	CS 25RS
👤	kg.	300	465	880	1180	2050	2650
A	mm.	265	340	405	475	535	570
B	mm.	230	320	370	385	445	505
C	mm.	380	460	570	570	715	715
L	mm.	1330	1725	2180	2300	2660	2950
X	t.	108	123	236	247	274	461
Y	t.	51	56	99	104	121	197
Z	t.	28	34	55	60	66	110
♀	bar	250	280	340	340	340	340
♂	l/min.	80 / 100	80 / 150	100 / 150	150 / 250	180 / 250	200 / 300
♀	max bar	120	120	140	140	140	140
♂	max l/min.	5	10	10	10	10	10
🔌		/	/	/	/	/	/



(1) Optimalna kombinacija koparka - osprzet
Optimum excavator-equipment combination

(2) Możliwa kombinacija koparka - osprzet
Possible excavator-equipment combination



		CS 30RS	CS 40RS	CS 50RS	CS 55RS	CS 70RS	CS 90RS	CS 160RS	CS 200RS
	kg.	3000	4030	4800	6200	7900	10300	16700	19500
A	mm.	615	660	725	780	845	920	1100	1180
B	mm.	545	610	675	690	710	780	1080	1130
C	mm.	715	865	865	1000	1100	1200	1325	1750
L	mm.	3130	3420	3660	3905	4190	4400	5440	5580
X	t.	550	600	690	700	815	1075	1495	1540
Y	t.	230	270	285	290	375	480	610	690
Z	t.	125	145	153	160	205	265	330	350
	bar	340	340	340	340	340	340	340	340
	l/min.	200 / 300	300 / 400	350 / 450	400 / 500	450 / 600	500 / 800	800 / 1000	900 / 1200
	bar	140	140	140	140	140	140	250	140
	l/min.	10	10	10	30	30	50	50	50
		/	/	√	√	√	√	√	√