

WE ARE DEMOLITION



Creators Never Follow

*Per essere come gli altri devi seguire le regole.
Per essere unico devi creare le tue.*

*To be like others, you must follow the rules.
To be unique, you must create your own.*



We are demolition_video

TREVI BENNE S.p.A.
Via Bergoncino, 18
36025 Noventa Vicentina
(Vicenza) - Italy

T +48 882 070 497
F +94 340 45 79
E biuro@trevibenne.pl
www.trevibenne.pl



Cert. N° 501005936



Cert. N° C-IT AB75.B.00519





RECYKLING GRUZU/KAMIENIA

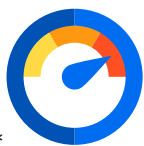
UŻYTECZNE ROZWIĄZANIA

SERIE **BM** / **BVR**

PL - Łyżki kruszące serii BM są uniwersalnym rozwiązaniem w wielu dziedzinach. Świetnie radzą sobie podczas prac ogólnobudowlanych, związanych z recyklingiem gruzu (pochodzącego z rozbiórek i remontów budynków), odpadów przemysłowych i komunalnych, przetwarzania materiału z kamieniołomów i górnictwa, kruszeniem skał, a także w sektorze prac ziemnych i robót drogowych. Dzięki możliwości skruszenia materiału do odpowiedniej wielkości bezpośrednio na placu budowy eliminują koszty transportu i składowania.

ENG - The Crushing Bucket is designed to crush aggregate from demolitions and renovations, such as concrete, asphalt, debris from storage centres and quarry and mine waste, to create a finished product to be used as foundation and stabilizer. The Crushing Bucket allows on-site recycling of aggregate, adjusting its grain size and reusing the product on the work site directly.

seria **BM**



Wydajność
Performance



Oszczędność
Saving

Solidność
Robustness





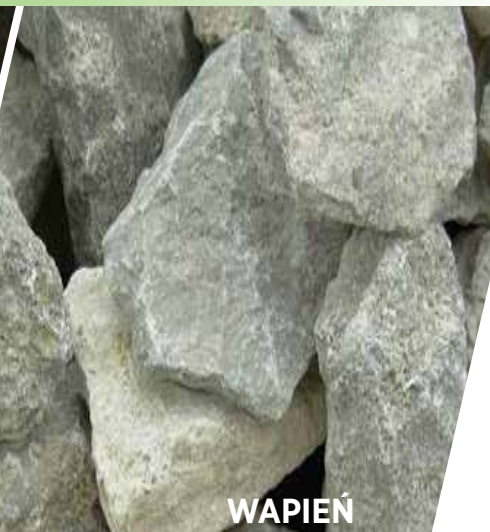
BAZALT



GRANIT



KAMIEŃ RZECZNY



WAPIEŃ



MARMUR



ASFALT



Zalety

Wiele możliwych zastosowań:

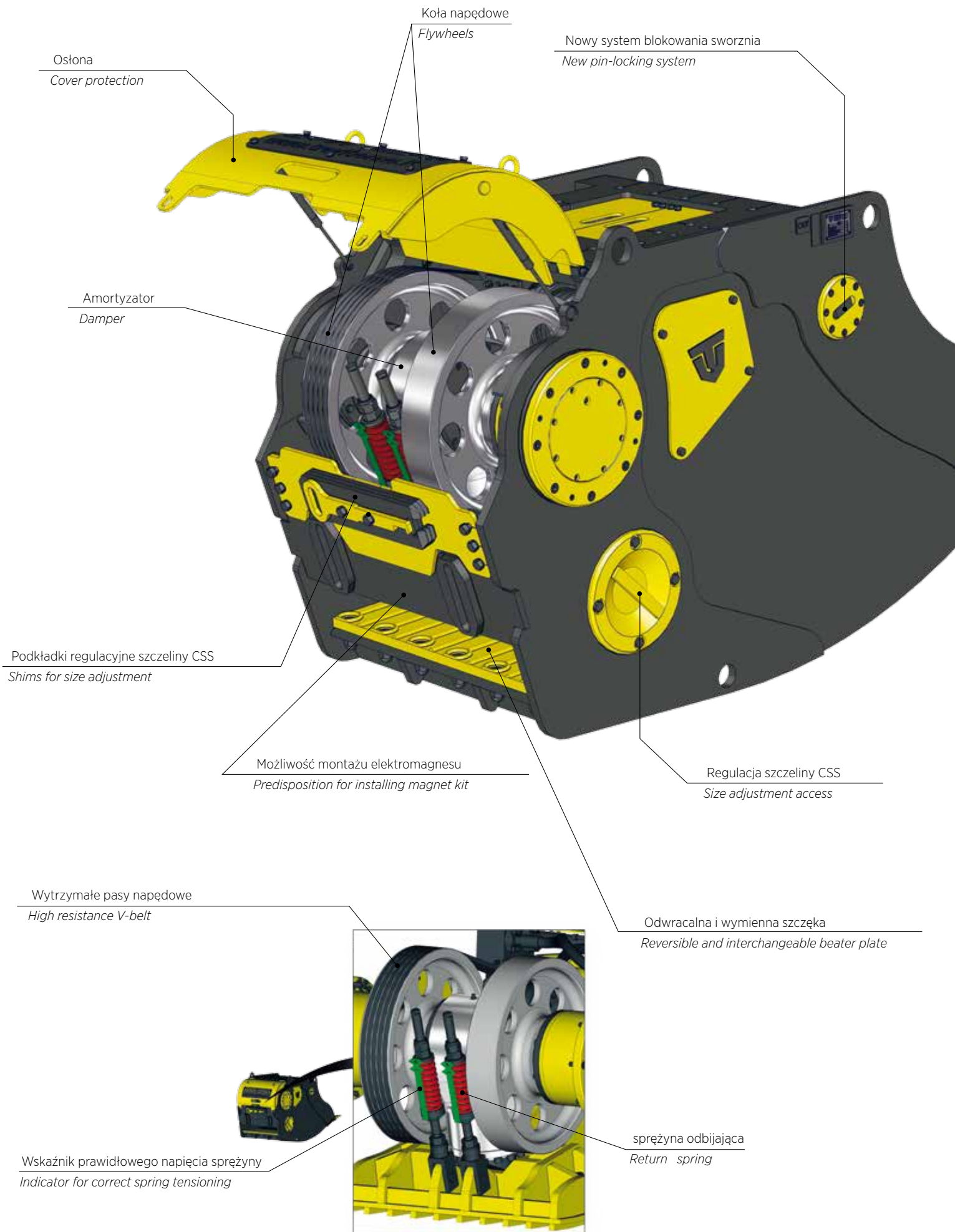
- Wyburzanie
- Recykling gruzu
- Rekultywacja
- Przebudowa terenów przemysłowych
- Roboty drogowe
- Roboty ziemne
- Kruszenie w kamieniołomach

Real advantages

Many possible applications:

- civil and industrial demolitions
- recovery in case of renovation
- land reclamation
- industrial areas redevelopment
- road works
- earth-moving works
- crushing in quarries

SERIA BM



Centralne smarowanie
Centralized greasing

Możliwość montażu dowolnego adaptera
Drilled plate for excavator bracket

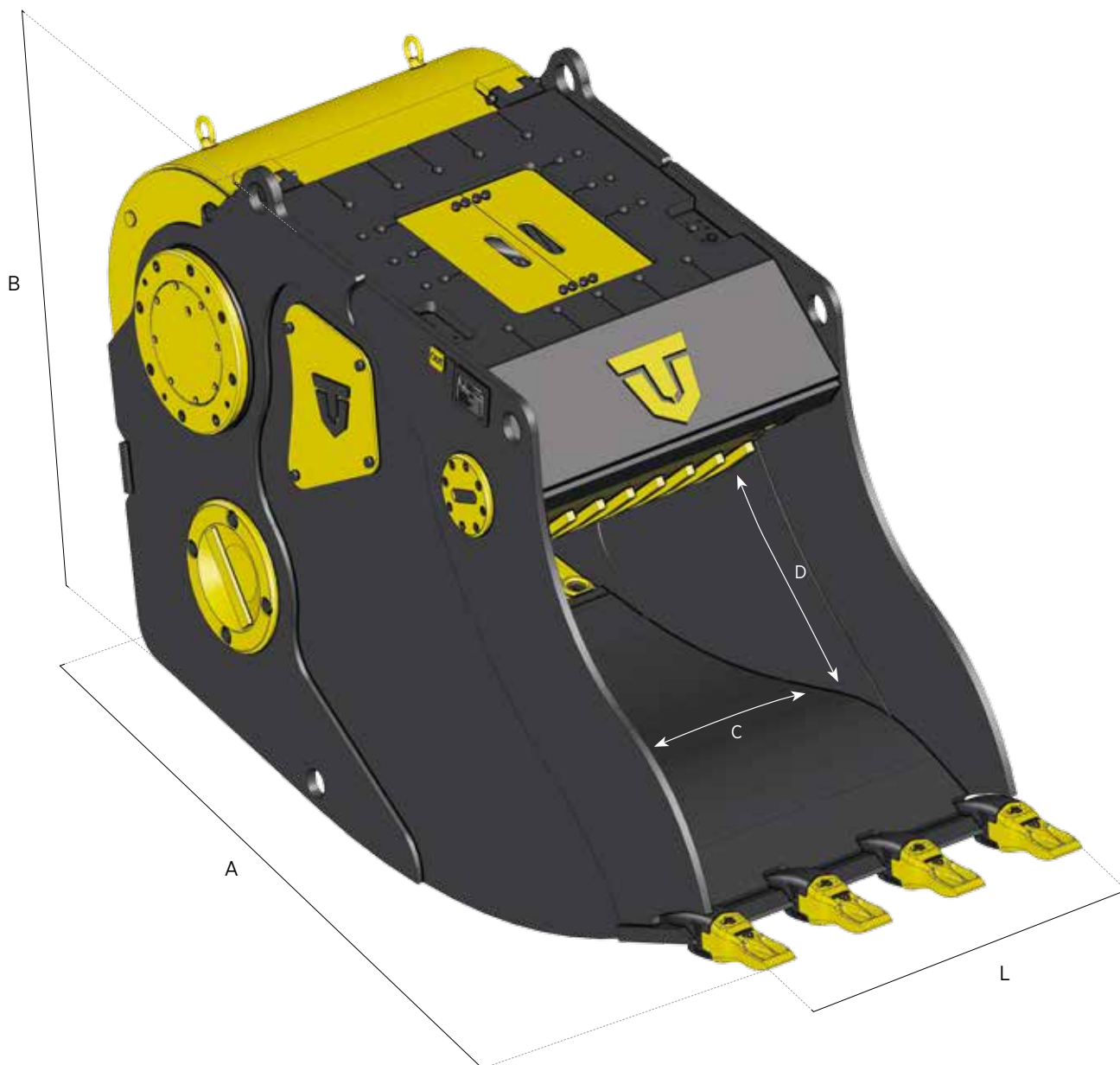
Wymienna szczęka ruchoma
Interchangeable beater jaw

Zawór regulacyjny
Flow regulating valve

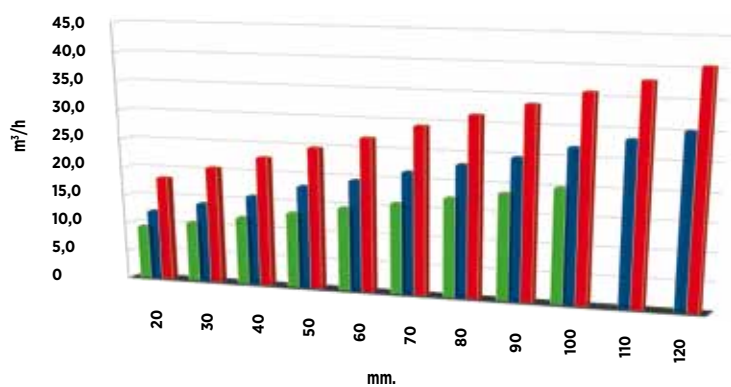


Wytrzymałe zęby
High penetration tooth

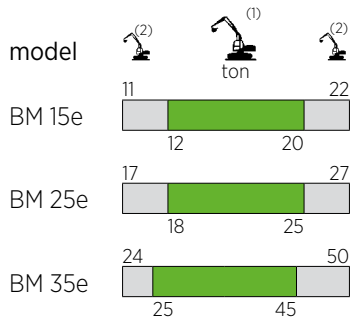
Łyżka w całości wykonana ze stali HRDOX 400 (szczęka stała -niewymienna HARDOX 400)
Frame, beater plate and jaw manufactured in Hardox 400 wear proof material





Wydajność względem wielkości materiału końcowego
Production of average toughness material



mm.	BM 15e m ³	BM 25e m ³	BM 35e m ³
20	9,3	12,2	18,3
30	10,5	14,0	20,5
40	11,9	15,8	22,7
50	13,2	18,0	24,8
60	14,6	19,5	26,9
70	15,9	21,4	29,3
80	17,3	23,1	31,5
90	18,6	24,7	33,6
100	20,0	26,8	35,9
110	/	28,5	38,0
120	/	30,2	40,5



 (1) Optymalna kombinacja koparka - osprzęt
Optimum excavator-equipment combination

 (2) Możliwa kombinacja koparka - osprzęt
Possible excavator-equipment combination





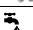


**Zestaw separatora magnetycznego zawiera: mocowanie, śruby i nakrętki, złącza elektryczne i przewody
** The magnetic separator kit contains: connecting brackets, screws and bolts, electrical connector and wiring



HARDOX®
WEAR PLATE

HARDOX®
IN MY BODY

		BM 15e	BM 25e	BM 35e
 Kg	kg.	1890	2650	3950
A	mm.	2030	2350	2805
B	mm.	1060	1220	1420
L	mm.	710	870	1050
C	mm.	650	775	980
D	mm.	500	590	660
Cap. SAE	m ³	0,45	0,55	0,95
	bar	220	220	220
	l/min.	150	180	180
 *	mm.	20 / 100	20 / 120	20 / 120
		√	√	√

* Zakres regulacji szczeliny CSS / * Size setting

PL - Łyżki przesiewające serii BVR są niezwykle wszechstronne i kompaktowe, przeznaczone do sortowania i przesiewania. Są one stosowane w branży recyklingu, odzyskiwania materiału z remontów budowlanych, rekultywacji terenów przemysłowych i oczyszczania środowiska. Możliwość wymiany zestawu sit pozwala odsiać pożądany materiał do wymaganej wielkości.

ENG - The Screening Bucket is an extremely versatile and compact attachment, designed for sorting and screening. It is used in the recycling industry, the recovery of material in building renovations, the reclamation of industrial areas and environmental regeneration. The possibility of replacing the perimeter kit allows the separation of the treated material in the required particle size and dimensions.

seria **BVR**



Użyteczność
Value



Funkcjonalność
Functionality

Wrzechstronność
Versatility





Zalety

Wiele zastosowań:

- wybieranie kamieni wzdłuż cieków wodnych.
- Oczyszczanie kamieni wykorzystywanych do budowy do koszy gabionowych
- porządkowanie podłoża po wyburzaniu
- oczyszczanie podłoża z kamieni
- oczyszczanie plaż
- separowanie odpadków na wysypiskach
- Zасыpywanie rurociągów w

Real advantages

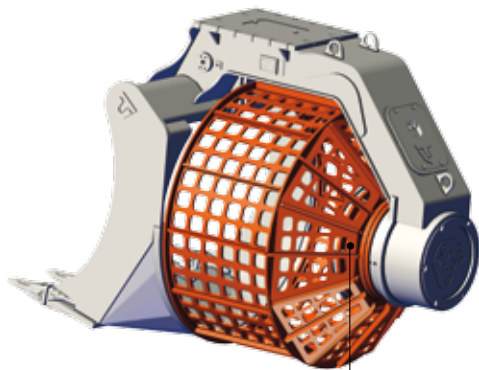
Many possible applications:

- selection of the pebbles along waterways
- construction of containment cages
- selection of rest materials after demolition
- reclamation of stony terrain
- removal of rocks on beaches
- separation of organic waste in landfills
- coverage of the pipes in canalization work

SERIA BVR

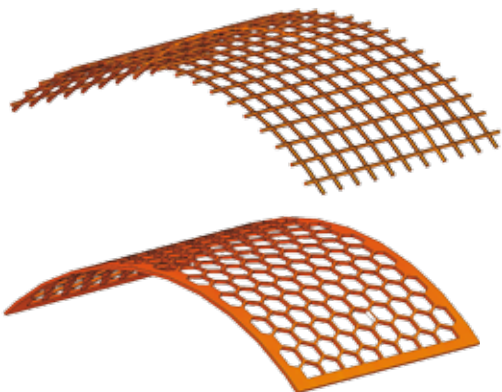
Otwór inspekcyjny wewnętrznych połączeń węży hydraulicznych
Inspection hole for internal hydraulic hoses connection

Dostępne również w wersji do ładowarek
Also available in version for wheel loader



Dostępne w wersji HD (wzmocniony bęben)
Available in version with HD screening drum

Pochylony profil wlotu dla ułatwienia załadunku materiału do przesiewania
Inclined inlet profile to facilitate the loading of the material for screening

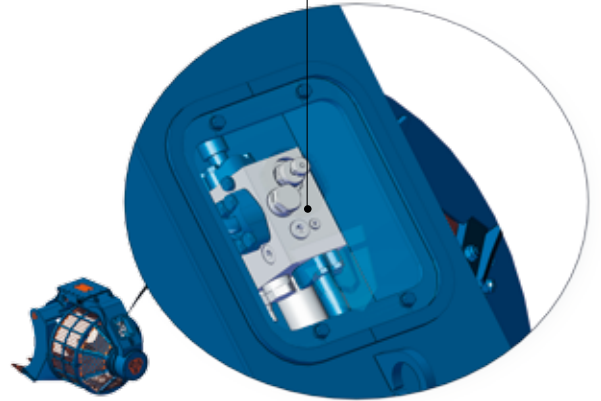
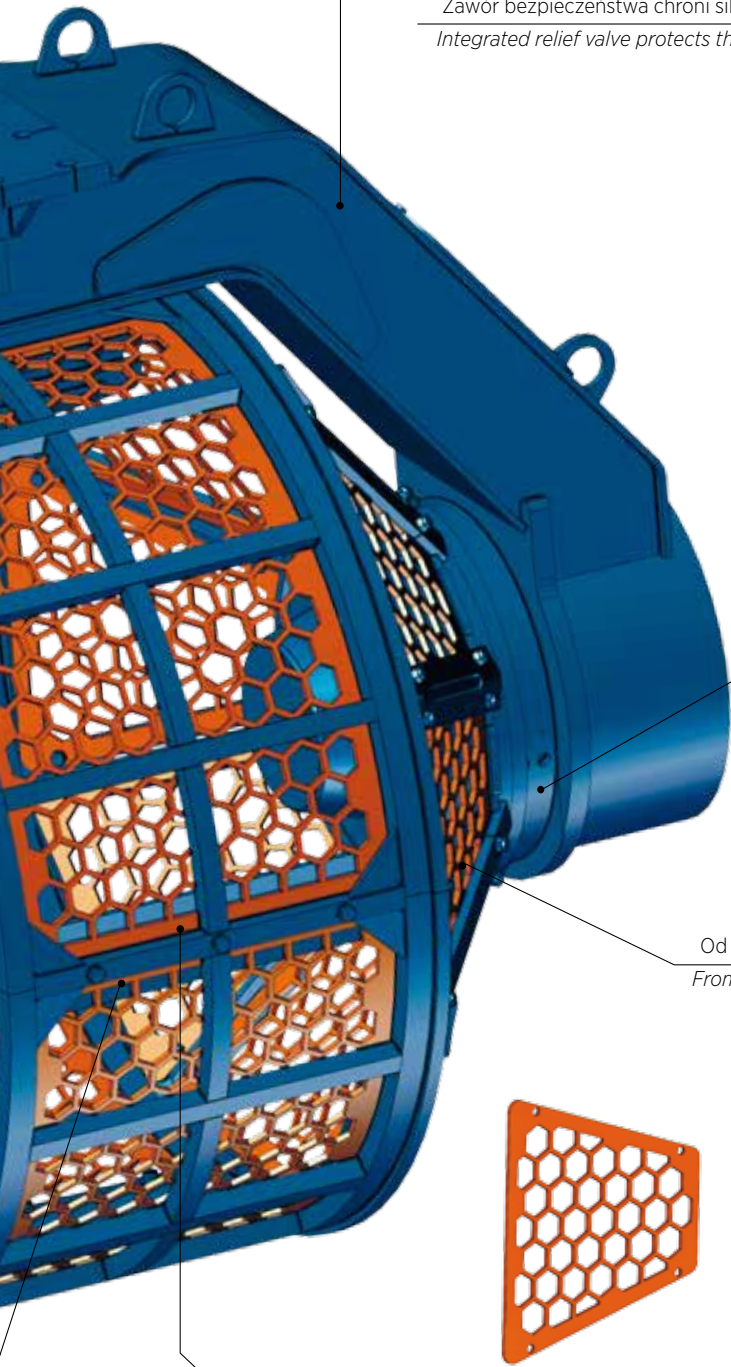


Dostępne również sита wykonane z plecionego drutu lub blachy perforowanej
Perimeter screening mesh available as woven wire net or perforated steel plate

Od modelu BVR 09 w górę zastosowano regulację prędkości obrotowej bębna
From BVR 09 upwards the bucket has an adjustment-wheel to regulate drum rotation speed

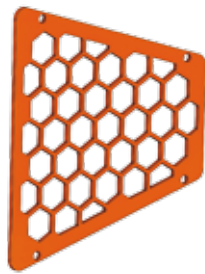


Zawór bezpieczeństwa chroni silnik hydrauliczny przed nadmiernym ciśnieniem
Integrated relief valve protects the motor against excessive pressure peeks

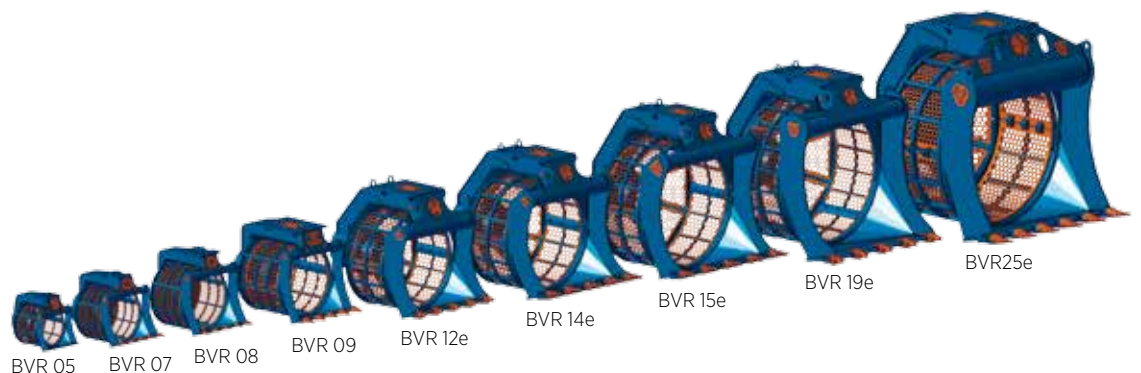


Wyposażone w podwójne łożyska kulkowe, które w pełni podtrzymują ciężar bębna
Equipped with double ball bearing which support fully the weight of the drum

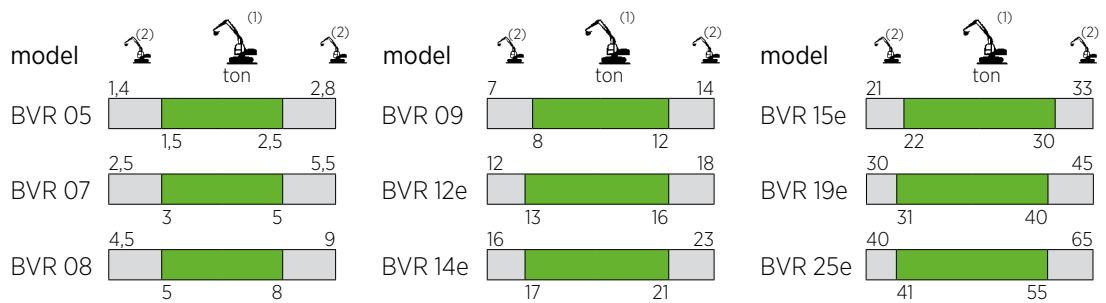
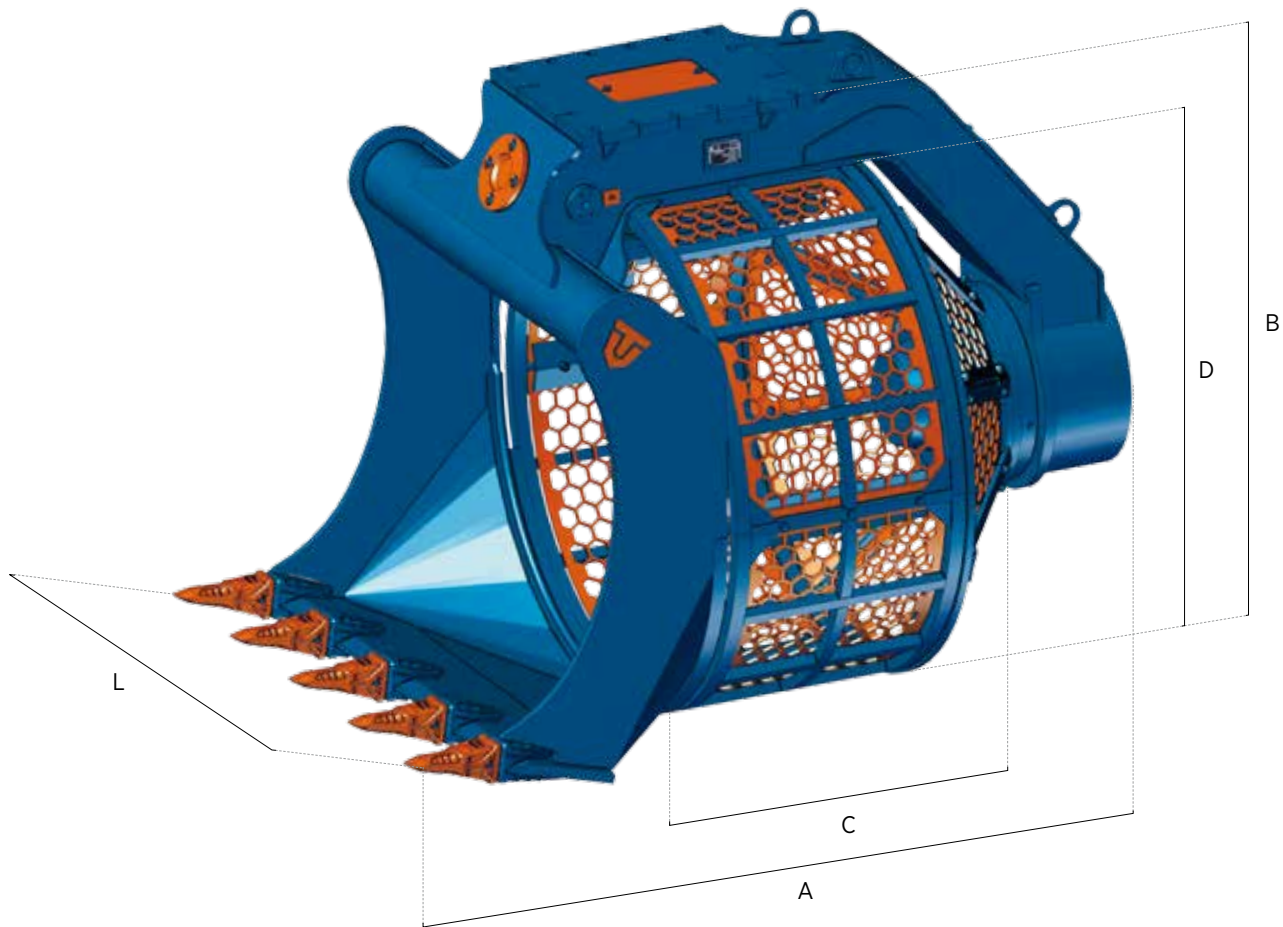
Od modelu BVR12e tylna część bębna ma stożkowy kształt (większa powierzchnia przesiewania)
From the BVR 12e upwards the bottom of the drum is tapered to increase screening surface



Boczna część bębna składa się z czterech łatwo wymiennych zaokrąglonych sekcji. Do wyboru sita o różnej średnicy
Perimeter screening mesh consists of 4 rounded sections bolted to the basket easily replaceable by the operator



SERIA BVR



NOWY



HARDOX®
WEAR PLATE

HARDOX®
IN MY BODY

		BVR 05	BVR 07	BVR 08
	kg.	110	250	350
A	mm.	740	1070	1175
B	mm.	630	805	930
C	mm.	320	445	515
D	mm.	500	640	750
L	mm.	520	700	800
Cap. SAE	m ³	0,2	0,3	0,5
*	m ³	0,08	0,2	0,3
	bar	100 / 120	100 / 120	100 / 120
	l/min.	20 / 30	30 / 50	30 / 50
	rpm	24 / 32	18 / 24	18 / 24

* Pojemność samego bębna / * Output



(1) Optymalna kombinacja koparka - osprzęt
Optimum excavator-equipment combination

(2) Możliwa kombinacja koparka - osprzęt
Possible excavator-equipment combination

NEW

		BVR 09	BVR 12e	BVR 14e	BVR 15e	BVR 19e	BVR 25e
	kg.	690	1320	1570	1810	2550	4900
A	mm.	1480	1950	2190	2250	2600	2950
B	mm.	1055	1460	1650	1890	2000	2410
C	mm.	690	790	925	980	1040	1360
D	mm.	840	1170	1340	1560	1700	2000
L	mm.	900	1200	1400	1600	1750	2120
Cap. SAE	m ³	0,7	1,3	1,7	2,1	2,8	5,3
	m ³	0,4	0,75	0,9	1,1	1,5	2,7
	bar	100 / 120	200 / 220	200 / 220	200 / 220	200 / 220	200 / 220
	l/min.	50 / 70	40 / 80	40 / 80	40 / 80	40 / 80	40 / 80
	rpm	18 / 24	18 / 35	18 / 35	18 / 35	18 / 35	18 / 27

* Pojemność samego bębna / * Output





**COMPOSITION OF STRATEGIES AND TECHNOLOGIES FOR THE RECOVERY,
SEPARATION, RE-USE OF BUILDING MATERIALS AND RAW MATERIALS
TO SAFEGUARD THE ENVIRONMENT.**