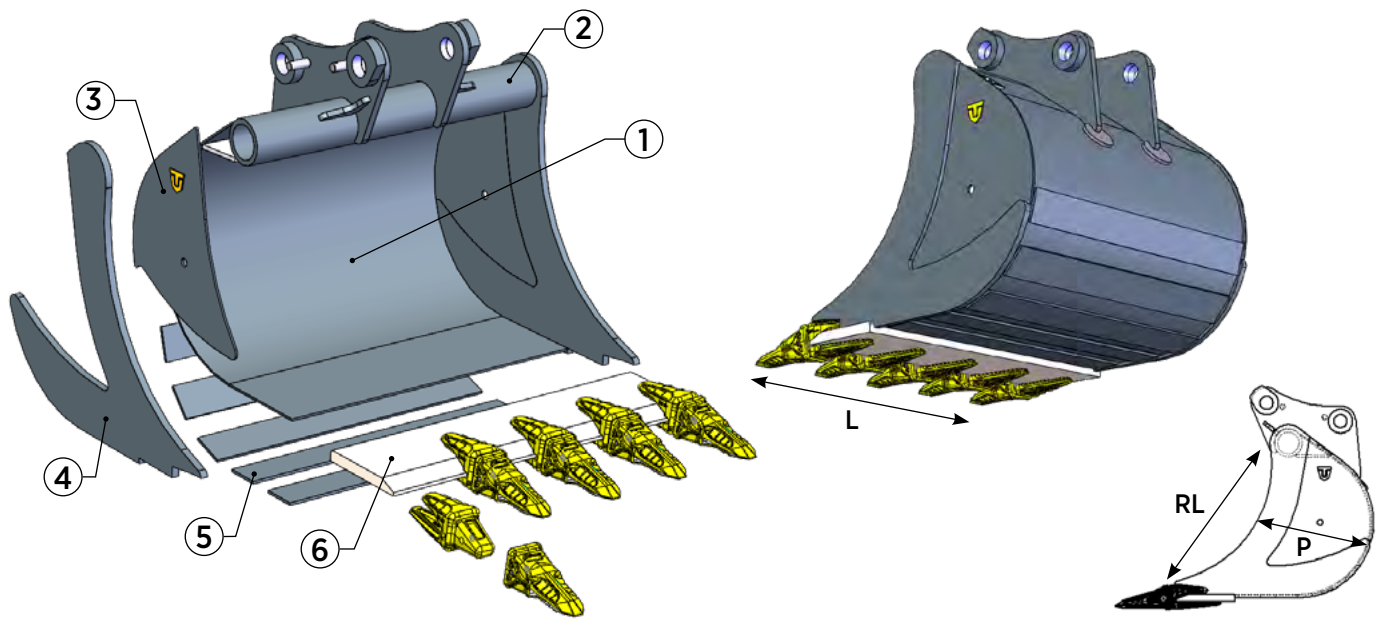


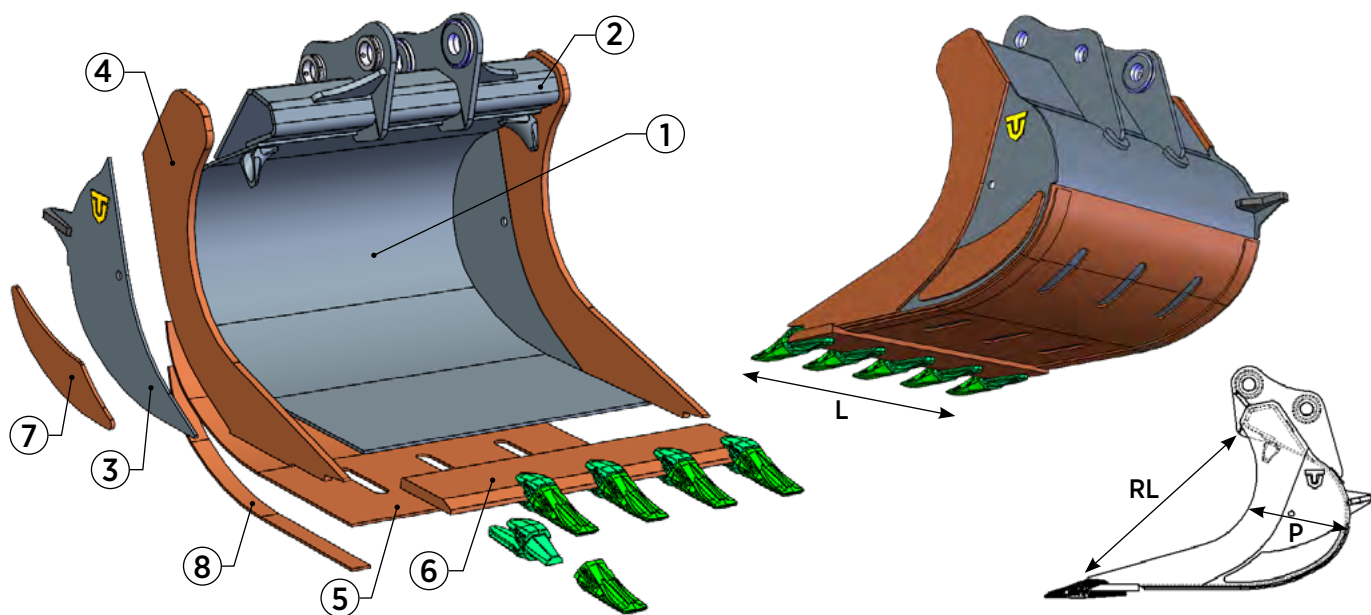
BENNA ALTO ADIGE per escavatori
ALTO ADIGE STONE BUCKET - GODET BLOCK ALTO ADIGE



Classe Class	Codice Code	L mm.	Cap. SAE Lt.	Denti n° Teeth	Peso Kg. Weight	RL mm.	P mm.	CAT J250	FEURST FK4 TLR	ESCO U25 S
T.50 9,6 - 12,5 ton	WAA050-030	300	99	2	175	818	504	/	/	/
	WAA050-040	400	148	3	212			/	/	/
	WAA050-050	500	199	3	242			/	/	/
	WAA050-060	600	253	4	264			/	/	/
	WAA050-070	700	308	4	284			/	/	/
	WAA050-080	800	364	4	304			/	/	/
	WAA050-090	900	421	5	326			/	/	/
	WAA050-100	1000	479	5	350			/	/	/
	WAA050-110	1100	535	5	385			/	/	/
		1	2	3	4	5	6	7	8	
Materiale	Material	S355	S355	S355	S355	S355	EN 250	/	/	
Spessore	Thickness	6 mm	127 x 14 mm	6 mm	20 mm	80 x 8 mm	270 x 32 mm	/	/	



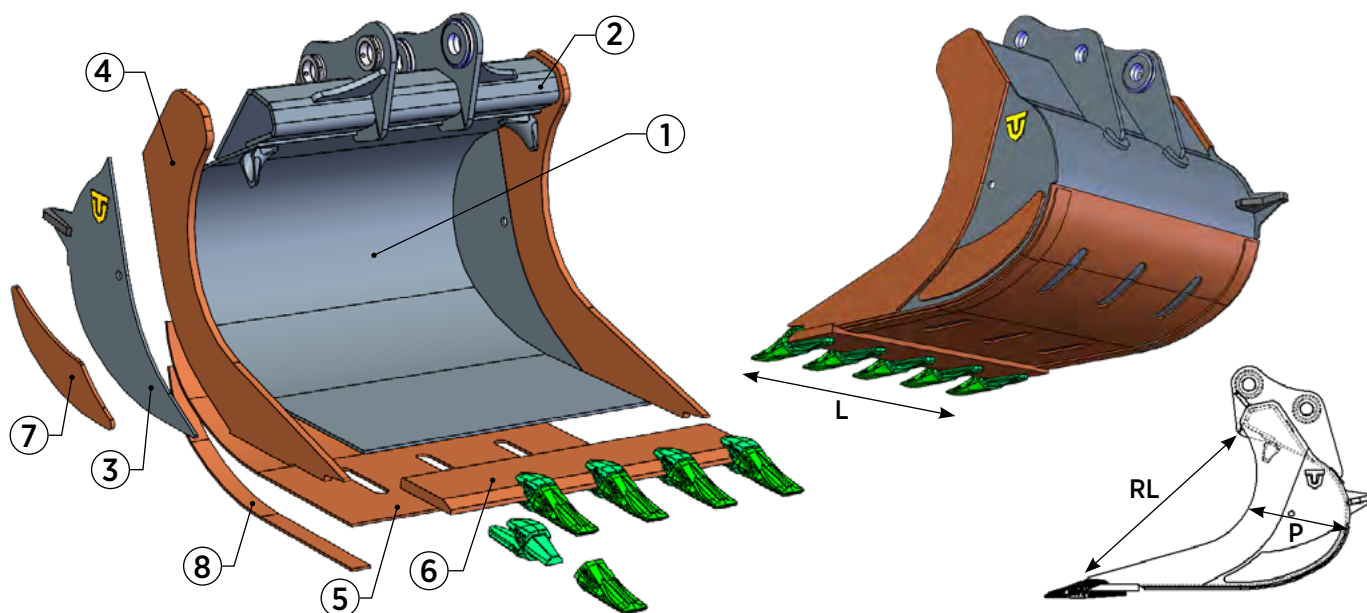
BENNA ALTO ADIGE per escavatori ALTO ADIGE STONE BUCKET - GODET BLOCK ALTO ADIGE



Classe Class	Codice Code	L mm.	Cap. SAE Lt.	Denti n° Teeth	Peso Kg. Weight	RL mm.	P mm.	CAT J300	FEURST FK4 TLR	ESCO U25 S
T.55 12,6 - 16 ton	WAA055-050	500	240	3	346	1000	433	/	/	/
	WAA055-060	600	306	3	393			/	/	/
	WAA055-080	800	445	4	487			/	/	/
	WAA055-100	1000	590	5	551			/	/	/
	WAA055-110	1100	662	5	595			/	/	/
	WAA055-120	1200	735	5	638			/	/	/
		1	2	3	4	5	6	7	8	
Materiale	Material	S355	S355	S355	Hardox 400	Hardox 400	HB 400	Hardox 400	Hardox 400	
Spessore	Thickness	10 mm	18 mm	10 mm	20 mm	8 mm	270 x 32 mm	10 mm	8 mm	

Classe Class	Codice Code	L mm.	Cap. SAE Lt.	Denti n° Teeth	Peso Kg. Weight	RL mm.	P mm.	CAT J300	FEURST FK5 TLR	ESCO U30 S
T.60 16 - 19 ton	WAA060-060	600	380	3	481	1120	493	/	/	/
	WAA060-080	800	551	4	561			/	/	/
	WAA060-100	1000	731	4	679			/	/	/
	WAA060-120	1200	915	5	740			/	/	/
	WAA060-130	1300	1007	5	792			/	/	/
		1	2	3	4	5	6	7	8	
Materiale	Material	S355	S355	S355	Hardox 400	Hardox 400	HB 400	Hardox 400	Hardox 400	
Spessore	Thickness	10 mm	18 mm	10 mm	25 mm	8 mm	300 x 30 mm	12 mm	8 mm	

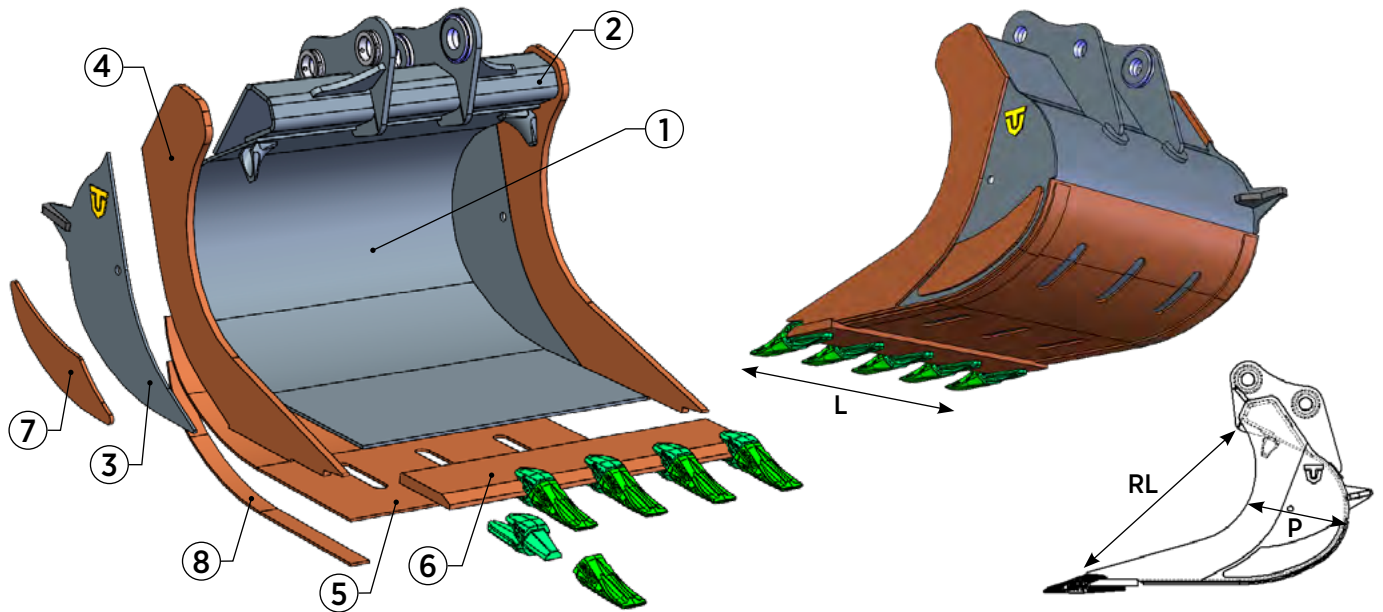
BENNA ALTO ADIGE per escavatori ALTO ADIGE STONE BUCKET - GODET BLOCK ALTO ADIGE



Classe Class	Codice Code	L mm.	Cap. SAE Lt.	Denti n° Teeth	Peso Kg. Weight	RL mm.	P mm.	CAT J400	FEURST FK7 TLR	ESCO U35 S
T.65 19 - 23 ton	WAA065-080	800	648	4	777	1220	542	/	/	/
	WAA065-100	1000	860	4	896			/	/	/
	WAA065-120	1200	1077	5	979			/	/	/
	WAA065-130	1300	1186	5	1042			/	/	/
	WAA065-135	1350	1241	5	1070			/	/	/
	WAA065-150	1500	1405	5	1150			/	/	/
		1	2	3	4	5	6	7	8	
Materiale	Material	S355	S355	S355	Hardox 400	Hardox 400	HB 400	Hardox 400	Hardox 400	
Spessore	Thickness	12 mm	18 mm	12 mm	25 mm	10 mm	300 x 40 mm	12 mm	10 mm	

Classe Class	Codice Code	L mm.	Cap. SAE Lt.	Denti n° Teeth	Peso Kg. Weight	RL mm.	P mm.	CAT J400	FEURST FK7 TLR	ESCO U40 S
T.66 23 - 26 ton	WAA066-080	800	732	4	873	1298	575	/	/	/
	WAA066-100	1000	969	4	1016			/	/	/
	WAA066-120	1200	1215	5	1113			/	/	/
	WAA066-130	1300	1340	5	1185			/	/	/
	WAA066-135	1350	1402	5	1223			/	/	/
	WAA066-150	1500	1589	5	1299			/	/	/
		1	2	3	4	5	6	7	8	
Materiale	Material	S355	S355	S355	Hardox 400	Hardox 400	HB 400	Hardox 400	Hardox 400	
Spessore	Thickness	12 mm	18 mm	12 mm	30 mm	10 mm	300 x 40 mm	15 mm	10 mm	

BENNA ALTO ADIGE per escavatori ALTO ADIGE STONE BUCKET - GODET BLOCK ALTO ADIGE



Classe Class	Codice Code	L mm.	Cap. SAE Lt.	Denti n° Teeth	Peso Kg. Weight	RL mm.	P mm.	CAT J460	FEURST FK9 TLR	ESCO U40 S
T.68 26 - 31 ton	WAA068-100	1000	1076	4	1241	1350	666	/	/	/
	WAA068-120	1200	1353	4	1335			/	/	/
	WAA068-130	1300	1494	5	1416			/	/	/
	WAA068-140	1400	1635	5	1461			/	/	/
	WAA068-150	1500	1777	5	1530			/	/	/
		1	2	3	4	5	6	7	8	
Materiale	Material	S355	S355	S355	Hardox 400	Hardox 400	Hardox 400	Hardox 400	Hardox 400	
Spessore	Thickness	12 mm	20 mm	12 mm	35 mm	10 mm	400 x 50 mm	15 mm	10 mm	

Classe Class	Codice Code	L mm.	Cap. SAE Lt.	Denti n° Teeth	Peso Kg. Weight	RL mm.	P mm.	CAT J460	FEURST FK9 TLR	ESCO U45 S
T.69 - T.70 31 - 43 ton	WAA070-120	1200	1571	4	1498	1459	715	/	/	/
	WAA070-130	1300	1734	5	1638			/	/	/
	WAA070-140	1400	1900	5	1707			/	/	/
	WAA070-150	1500	2066	5	1790			/	/	/
	WAA070-160	1600	2232	5	1890			/	/	/
		1	2	3	4	5	6	7	8	
Materiale	Material	S355	S355	S355	Hardox 400	Hardox 400	Hardox 400	Hardox 400	Hardox 400	
Spessore	Thickness	12 mm	20 mm	12 mm	35 mm	12 mm	400 x 50 mm	15 mm	12 mm	

Quotazioni e caratteristiche tecniche disponibili su richiesta per le classi superiori (dalla T.75 alla T.300)

Quotations and technical details available upon request for superior classes (from T.75 to T.300)

Devis et caractéristiques techniques sur demande pour les classes supérieures (de la T.75 à la T.300)

Cotizaciones y características técnicas disponibles a petición para las clases mayor (de la T.75 a la T.300)

Preise und technische unterlagen sind auf verfügbar auf Anfrage für die oberen Klassen (vom T.75 zum T.300)

