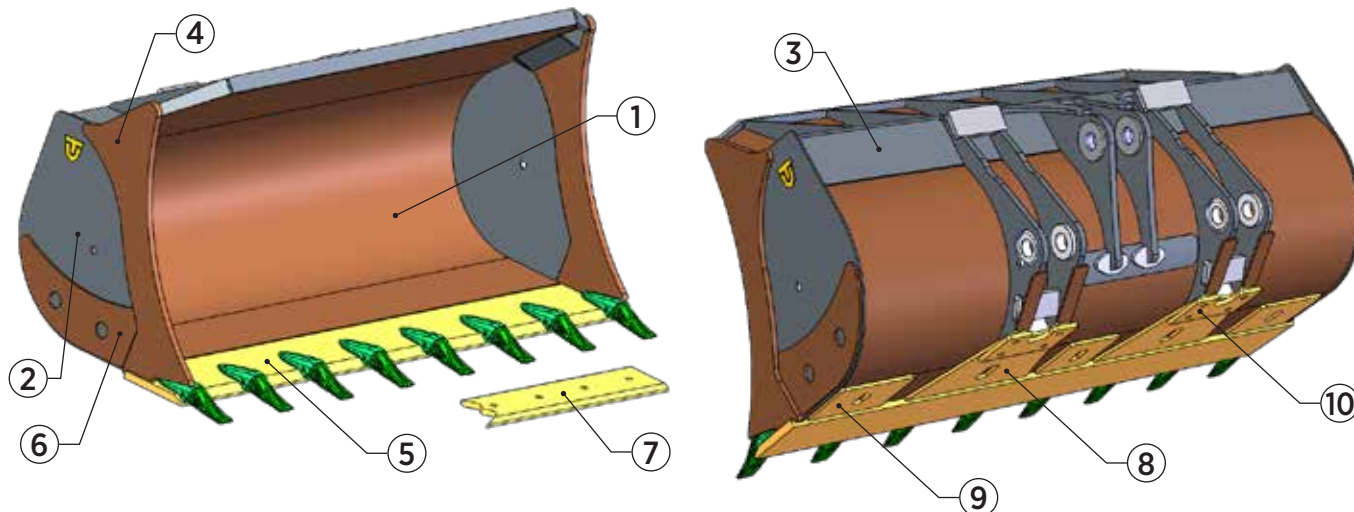


BENNA STANDARD per pale caricatori da 2 a 6 t.
STANDARD BUCKET for loaders from 2 to 6 t.
GODET STANDARD pour chargeurs de 2 á 6 t.

CLASS S1

Example: CAT 908 - VOLVO L35B - LIEBHERR L509 - HITACHI ZW95 - KOMATSU WA80M-7 - JOHN DEERE 315 SK



BENNA STANDARD CON DENTI
STANDARD BUCKET WITH TEETH - GODET STANDARD AVEC DENTS

Codice Code	L mm.	Cap. SAE m ³ colmo/heaped	Lama Blade mm.	N° Denti N° Teeth	Denti Teeth	no denti no teeth	si denti yes teeth	Listino denti CAT € Price list CAT teeth	
VSD008A190	1900	0,8 - 0,9	20	9	C 02	365	386	/	
VSD009A200	2000	0,9 - 1,0	20	9	C 02	380	401	/	
VSD011A210	2100	1,1	20	9	C 02	395	416	/	
VSD012A220	2200	1,2	20	9	C 02	410	431	/	
1	2	3	4	5	6	7	8	9	10
S355	S355	S355	S355	HB 400	S355	/	S355	*	*
5 mm	5 mm	6 mm	12 mm	200 x 20	6 mm	/	10 mm	*	*

BENNA STANDARD CON SOTTOLAMA
STANDARD BUCKET WITH BOLT ON BLADE - GODET STANDARD AVEC CLBR

Codice Code	L mm.	Cap. SAE m ³ colmo/heaped	Lama Blade mm.	N° Denti N° Teeth	Sottolama B.o.B.	no s.lama no B.o.B.	si s.lama yes B.o.B.	Listino sottolama € Price list B.o.B.	
VSD008B190	1900	0,8 - 0,9	20	/	200 x 20	365	420	/	
VSD009B200	2000	0,9 - 1,0	20	/	200 x 20	380	438	/	
VSD011B210	2100	1,1	20	/	200 x 20	395	456	/	
VSD012B220	2200	1,2	20	/	200 x 20	410	474	/	
1	2	3	4	5	6	7	8	9	10
S355	S355	S355	S355	HB 400	S355	HB 400	S355	*	*
5 mm	5 mm	6 mm	12 mm	200 x 20	6 mm	203 x 19	10 mm	*	*

* Disponibile su richiesta

* Available on request

* Disponible sur demande

* Disponible a petición

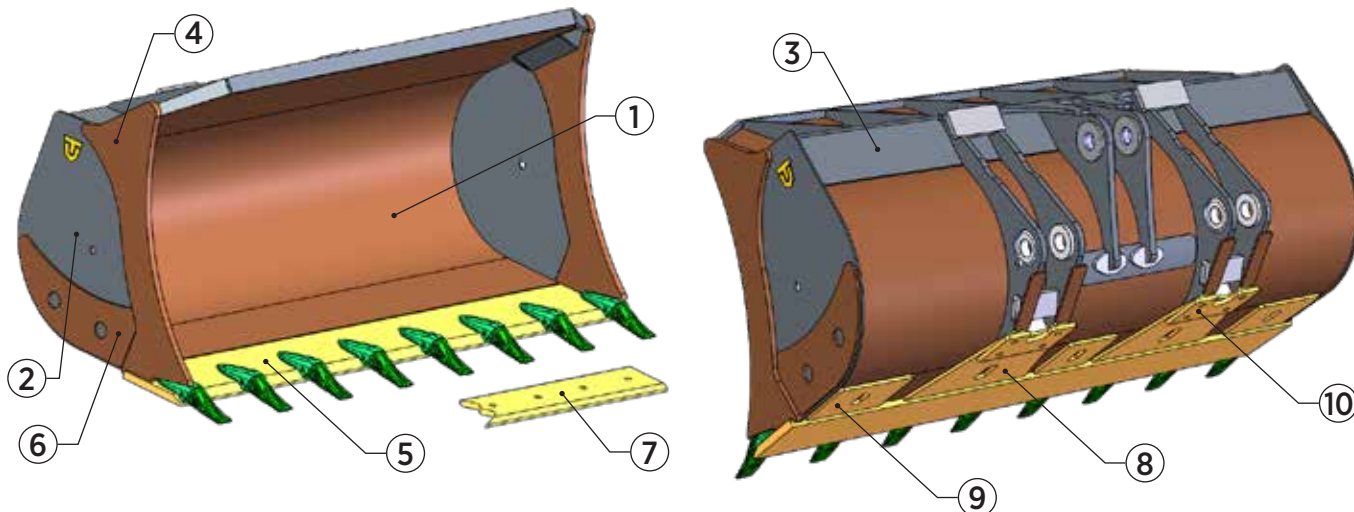
* Auf Anfrage verfügbar



BENNA RINFORZATA per pale caricatori da 2 a 6 t.
REINFORCED BUCKET for loaders from 2 to 6 t.
GODET RENFORCÉ pour chargeurs de 2 á 6 t.

CLASS S1

Example: CAT 908 - VOLVO L35B - LIEBHERR L509 - HITACHI ZW95 - KOMATSU WA80 M-7 - JOHN DEERE 315 SK



BENNA RINFORZATA CON DENTI
REINFORCED BUCKET WITH TEETH - GODET RENFORCÉ AVEC DENTS

Codice Code	L mm.	Cap. SAE m ³ colmo/heaped	Lama Blade mm.	N° Denti N° Teeth	Denti Teeth	no denti no teeth	si denti yes teeth	Listino denti CAT € Price list CAT teeth	
VSR008A190	1900	0,8 - 0,9	25	9	C 03	410	440	/	
VSR009A200	2000	0,9 - 1,0	25	9	C 03	425	453	/	
VSR011A210	2100	1,1	25	9	C 03	440	469	/	
VSR012A220	2200	1,2	25	9	C 03	455	486	/	
1	2	3	4	5	6	7	8	9	10
S355	S355	S355	S355	HB 400	S355	/	S355	*	*
6 mm	6 mm	6 mm	15 mm	200 x 25	6 mm	/	10 mm	*	*

BENNA RINFORZATA CON SOTTOLAMA
REINFORCED BUCKET WITH BOLT ON BLADE - GODET RENFORCÉ AVEC CLBR

Codice Code	L mm.	Cap. SAE m ³ colmo/heaped	Lama Blade mm.	N° Denti N° Teeth	Sottolama B.o.B.	no s.lama no B.o.B.	si s.lama yes B.o.B.	Listino sottolama € Price list B.o.B.	
VSR008B190	1900	0,8 - 0,9	25	/	200 x 25	410	480	/	
VSR009B200	2000	0,9 - 1,0	25	/	200 x 25	425	499	/	
VSR011B210	2100	1,1	25	/	200 x 25	440	518	/	
VSR012B220	2200	1,2	25	/	200 x 25	455	536	/	
1	2	3	4	5	6	7	8	9	10
S355	S355	S355	S355	HB 400	S355	HB 400	S355	*	*
6 mm	6 mm	6 mm	15 mm	200 x 25	6 mm	203 x 25	10 mm	*	*

* Disponibile su richiesta
 * Available on request
 * Disponible sur demande

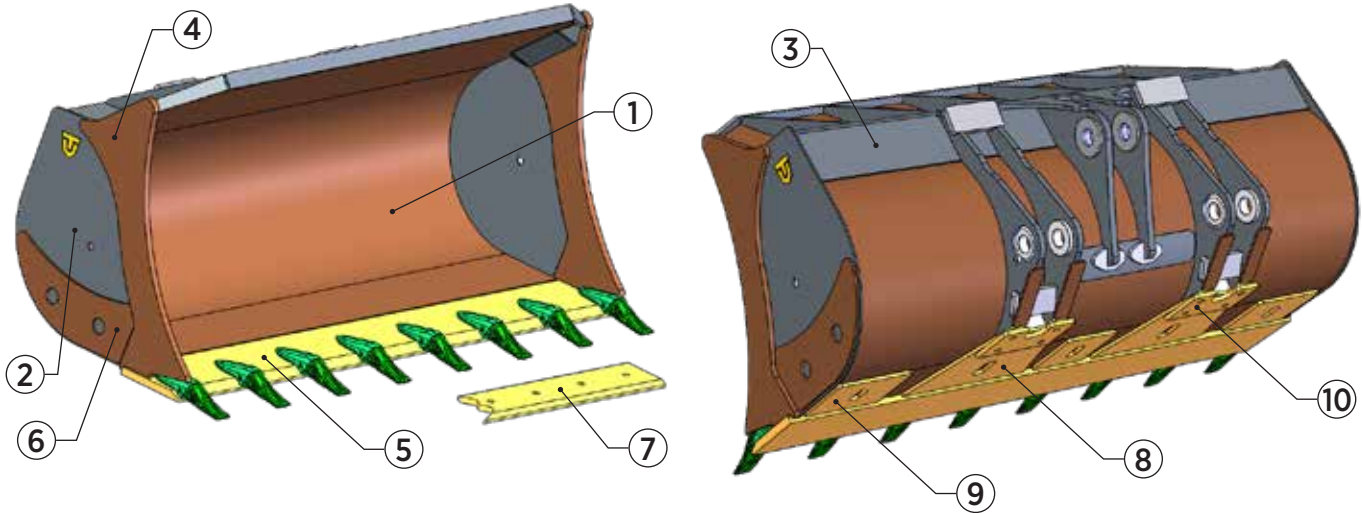
* Disponible a petición
 * Auf Anfrage verfügbar



BENNA STANDARD per pale caricatori da 6,1 a 10 t.
STANDARD BUCKET for loaders from 6,1 to 10 t.
GODET STANDARD pour chargeurs de 6,1 á 10 t.

CLASS S2

Example: CAT 914G - VOLVO L50F - LIEBHERR L514 - HITACHI LX80-7 - KOMATSU WA100M-8 / WA150



BENNA STANDARD CON DENTI
STANDARD BUCKET WITH TEETH - GODET STANDARD AVEC DENTS

Codice Code	L mm.	Cap. SAE m ³ colmo/heaped	Lama Blade mm.	N° Denti N° Teeth	Denti Teeth	no denti no teeth	si denti yes teeth	Listino denti CAT € Price list CAT teeth
VSD012C220	2200	1,2 - 1,3	25	9	C 03	600	630	/
VSD013C230	2300	1,3 - 1,4	25	9	C 03	620	650	/
VSD014C240	2400	1,4 - 1,5	25	9	C 03	640	670	/
1	2	3	4	5	6	7	8	9
S355	S355	S355	S355	HB 400	S355	/	S355	*
6 mm	6 mm	6 mm	12 mm	250 x 25	6 mm	/	15 mm	*

BENNA STANDARD CON SOTTOLAMA
STANDARD BUCKET WITH BOLT ON BLADE - GODET STANDARD AVEC CLBR

Codice Code	L mm.	Cap. SAE m ³ colmo/heaped	Lama Blade mm.	N° Denti N° Teeth	Sottolama B.o.B.	no s.lama no B.o.B.	si s.lama yes B.o.B.	Listino sottolama € Price list B.o.B.
VSD012D220	2200	1,2 - 1,3	25	/	250 x 25	600	697	/
VSD013D230	2300	1,3 - 1,4	25	/	250 x 25	620	721	/
VSD014D240	2400	1,4 - 1,5	25	/	250 x 25	640	746	/
1	2	3	4	5	6	7	8	9
S355	S355	S355	S355	HB 400	S355	HB 400	S355	*
6 mm	6 mm	6 mm	12 mm	250 x 25	6 mm	254 x 25	15 mm	*

* Disponibile su richiesta
 * Available on request
 * Disponible sur demande

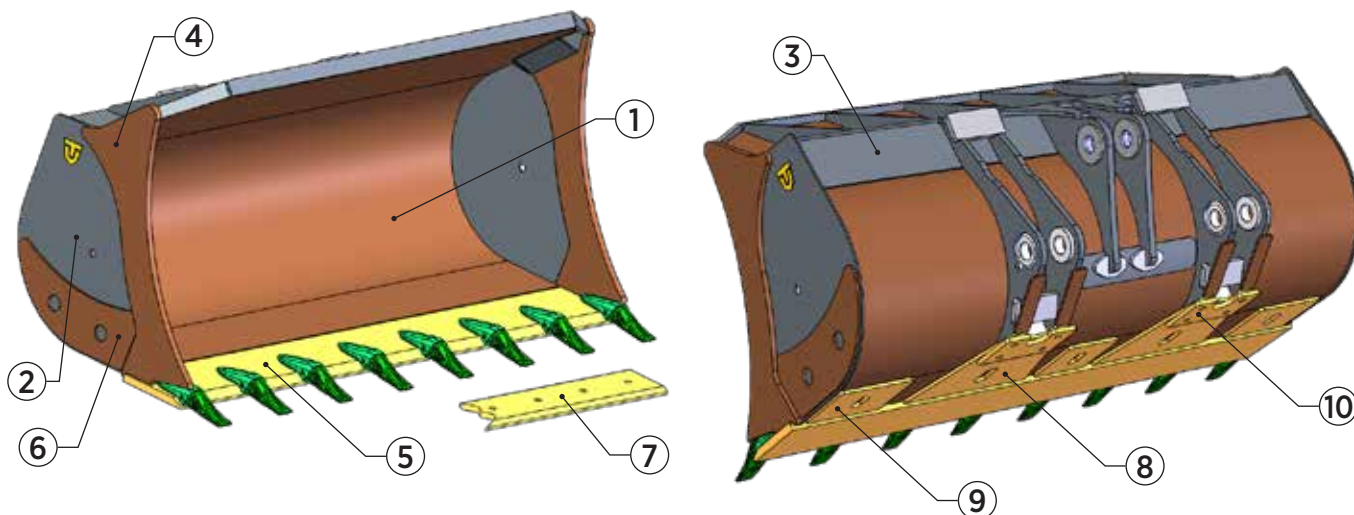
* Disponible a petición
 * Auf Anfrage verfügbar



BENNA RINFORZATA per pale caricatrici da 6,1 a 10 t.
REINFORCED BUCKET for loaders from 6,1 to 10 t.
GODET RENFORCÉ pour chargeurs de 6,1 á 10 t.

CLASS S2

Example: CAT 914G - VOLVO L50F - LIEBHERR L514 - HITACHI LX80-7 - KOMATSU WA100M-8 / WA150



BENNA RINFORZATA CON DENTI
REINFORCED BUCKET WITH TEETH - GODET RENFORCÉ AVEC DENTS

Codice Code	L mm.	Cap. SAE m ³ colmo/heaped	Lama Blade mm.	N° Denti N° Teeth	Denti Teeth	no denti no teeth	si denti yes teeth	Listino denti CAT € Price list CAT teeth	
VSR012C220	2200	1,2 - 1,3	25	9	CAT J250	670	790	/	
VSR013C230	2300	1,3 - 1,4	25	9	CAT J250	690	810	/	
VSR014C240	2400	1,4 - 1,5	25	9	CAT J250	710	830	/	
1	2	3	4	5	6	7	8	9	10
S355	S355	S355	HB 400	HB 400	S355	/	S355	S355	HB 400
8 mm	6 mm	8 mm	12 mm	250 x 25	6 mm	/	15 mm	15 mm	15 mm

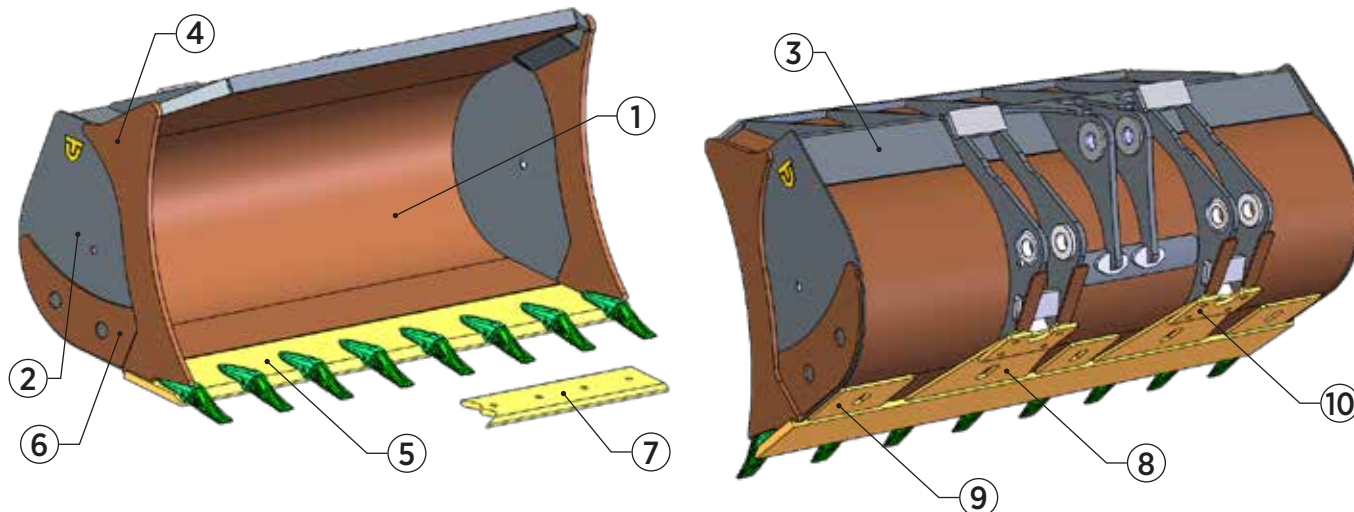
BENNA RINFORZATA CON SOTTOLAMA
REINFORCED BUCKET WITH BOLT ON BLADE - GODET RENFORCÉ AVEC CLBR

Codice Code	L mm.	Cap. SAE m ³ colmo/heaped	Lama Blade mm.	N° Denti N° Teeth	Sottolama B.o.B.	no s.lama no B.o.B.	si s.lama yes B.o.B.	Listino sottolama € Price list B.o.B.	
VSR012D220	2200	1,2 - 1,3	25	/	250 x 25	670	767	/	
VSR013D230	2300	1,3 - 1,4	25	/	250 x 25	690	791	/	
VSR014D240	2400	1,4 - 1,5	25	/	250 x 25	710	816	/	
1	2	3	4	5	6	7	8	9	10
S355	S355	S355	HB 400	HB 400	S355	HB 400	S355	S355	HB 400
8 mm	6 mm	8 mm	12 mm	250 x 25	6 mm	254 x 25	15 mm	15 mm	15 mm

BENNA STANDARD per pale cariatrici da 10,1 a 12 t.
STANDARD BUCKET for loaders from 10,1 to 12 t.
GODET STANDARD pour chargeurs de 10,1 á 12 t.

CLASS S3

Example: CAT 924H - VOLVO L60E - LIEBHERR L528 - HITACHI ZW140 - KOMATSU WA200-8 - CASE 521 - DOOSAN DL200



BENNA STANDARD CON DENTI
STANDARD BUCKET WITH TEETH - GODET STANDARD AVEC DENTS

Codice Code	L mm.	Cap. SAE m ³ colmo/heaped	Lama Blade mm.	N° Denti N° Teeth	Denti Teeth	no denti no teeth	si denti yes teeth	Listino denti CAT € Price list CAT teeth
VSD018E240	2400	1,8 - 2,0	25	8	CAT J250	800	905	/
VSD020E250	2500	2,0 - 2,2	25	8	CAT J250	820	925	/
VSD022E260	2600	2,2 - 2,4	25	8	CAT J250	840	945	/
1	2	3	4	5	6	7	8	9
S355	S355	S355	S355	HB 400	S355	/	S355	S355
8 mm	8 mm	10 mm	20 mm	250 x 25	8 mm	/	15 mm	15 mm

BENNA STANDARD CON SOTTOLAMA
STANDARD BUCKET WITH BOLT ON BLADE - GODET STANDARD AVEC CLBR

Codice Code	L mm.	Cap. SAE m ³ colmo/heaped	Lama Blade mm.	N° Denti N° Teeth	Sottolama B.o.B.	no s.lama no B.o.B.	si s.lama yes B.o.B.	Listino sottolama € Price list B.o.B.
VSD018F240	2400	1,8 - 2,0	25	/	250 x 25	800	906	/
VSD020F250	2500	2,0 - 2,2	25	/	250 x 25	820	930	/
VSD022F260	2600	2,2 - 2,4	25	/	250 x 25	840	954	/
1	2	3	4	5	6	7	8	9
S355	S355	S355	S355	HB 400	S355	HB 400	S355	S355
8 mm	8 mm	10 mm	20 mm	250 x 25	8 mm	254 x 25	15 mm	15 mm

* Disponibile su richiesta

* Available on request

* Disponible sur demande

* Disponible a petición

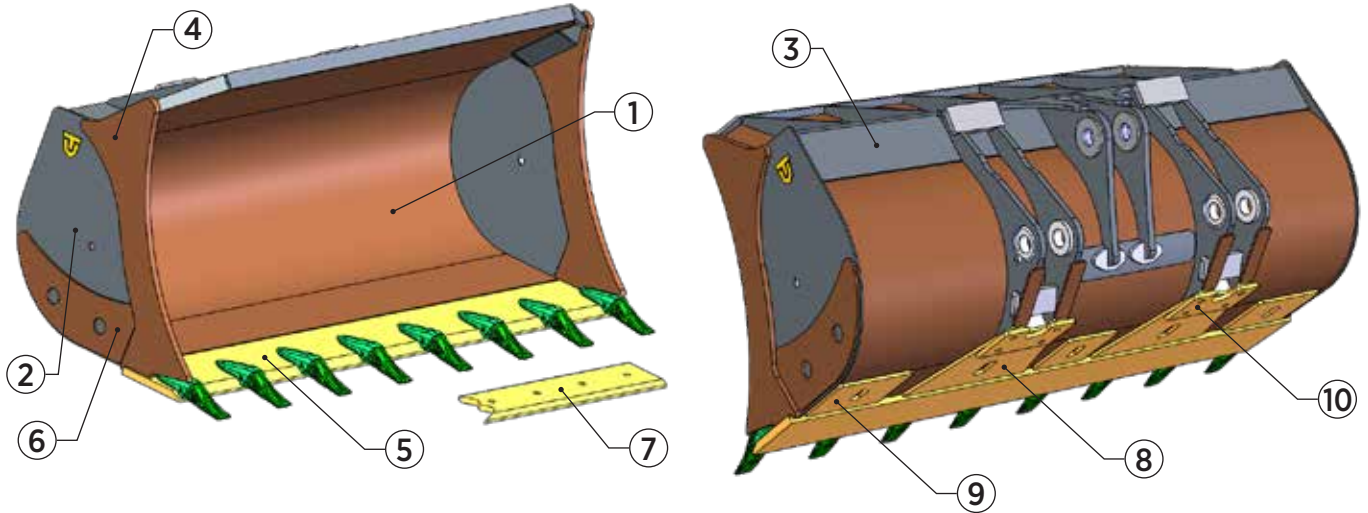
* Auf Anfrage verfügbar



BENNA RINFORZATA per pale caricatori da 10,1 a 12 t.
REINFORCED BUCKET for loaders from 10,1 to 12 t.
GODET RENFORCÉ pour chargeurs de 10,1 à 12 t.

CLASS S3

Example: CAT 924H - VOLVO L60E - LIEBHERR L528 - HITACHI ZW140 - KOMATSU WA200-8 - CASE 521 - DOOSAN DL200



BENNA RINFORZATA CON DENTI
REINFORCED BUCKET WITH TEETH - GODET RENFORCÉ AVEC DENTS

Codice Code	L mm.	Cap. SAE m ³ colmo/heaped	Lama Blade mm.	N° Denti N° Teeth	Denti Teeth	no denti no teeth	si denti yes teeth	Listino denti CAT € Price list CAT teeth	
VSR018E240	2400	1,8 - 2,0	30	8	CAT J250	870	970	/	
VSR020E250	2500	2,0 - 2,2	30	8	CAT J250	890	994	/	
VSR022E260	2600	2,2 - 2,4	30	8	CAT J250	910	1014	/	
1	2	3	4	5	6	7	8	9	10
S355	S355	S355	HB 400	HB 400	S355	/	S355	S355	HB 400
8 mm	8 mm	10 mm	20 mm	250 x 30	8 mm	/	15 mm	15 mm	20 mm

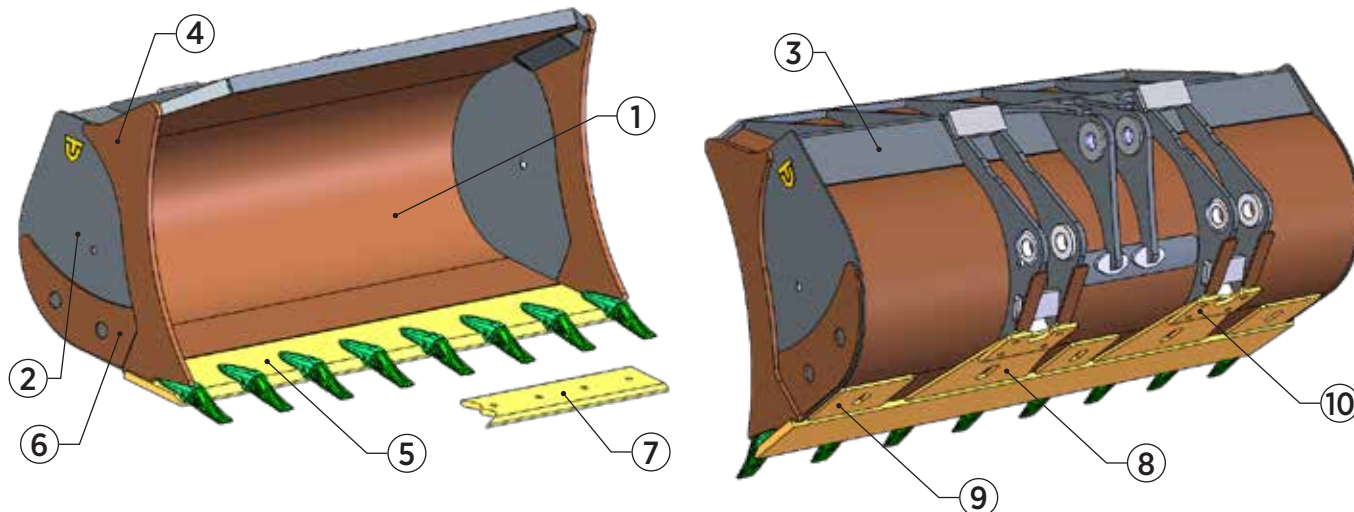
BENNA RINFORZATA CON SOTTOLAMA
REINFORCED BUCKET WITH BOLT ON BLADE - GODET RENFORCÉ AVEC CLBR

Codice Code	L mm.	Cap. SAE m ³ colmo/heaped	Lama Blade mm.	N° Denti N° Teeth	Sottolama B.o.B.	no s.lama no B.o.B.	si s.lama yes B.o.B.	Listino sottolama € Price list B.o.B.	
VSR018F240	2400	1,8 - 2,0	30	/	250 x 25	870	976	/	
VSR020F250	2500	2,0 - 2,2	30	/	250 x 25	890	1000	/	
VSR022F260	2600	2,2 - 2,4	30	/	250 x 25	910	1024	/	
1	2	3	4	5	6	7	8	9	10
S355	S355	S355	HB 400	HB 400	S355	HB 400	S355	S355	HB 400
8 mm	8 mm	10 mm	20 mm	250 x 30	8 mm	254 x 25	15 mm	15 mm	20 mm

BENNA STANDARD per pale cariatrici da 12,1 a 14 t.
STANDARD BUCKET for loaders from 12,1 to 14 t.
GODET STANDARD pour chargeurs de 12,1 á 14 t.

CLASS S4

Example: CAT 930H - VOLVO L70F - LIEBHERR L542 - HITACHI ZW150 - KOMATSU WA270-8 - CASE 621
 JOHN DEERE 524K / 544K - HYUNDAI HL740



BENNA STANDARD CON DENTI
STANDARD BUCKET WITH TEETH - GODET STANDARD AVEC DENTS

Codice Code	L mm.	Cap. SAE m ³ colmo/heaped	Lama Blade mm.	N° Denti N° Teeth	Denti Teeth	no denti no teeth	si denti yes teeth	Listino denti CAT € Price list CAT teeth	
VSD022G250	2500	2,2 - 2,4	30	8	CAT J250	1025	1130	/	
VSD024G260	2600	2,4 - 2,6	30	8	CAT J250	1055	1160	/	
VSD026G270	2700	2,6 - 2,8	30	8	CAT J250	1085	1190	/	
1	2	3	4	5	6	7	8	9	10
S355	S355	S355	S355	HB 400	S355	/	S355	S355	*
8 mm	8 mm	10 mm	20 mm	300 x 30	8 mm	/	15 mm	15 mm	*

BENNA STANDARD CON SOTTOLAMA
STANDARD BUCKET WITH BOLT ON BLADE - GODET STANDARD AVEC CLBR

Codice Code	L mm.	Cap. SAE m ³ colmo/heaped	Lama Blade mm.	N° Denti N° Teeth	Sottolama B.o.B.	no s.lama no B.o.B.	si s.lama yes B.o.B.	Listino sottolama € Price list B.o.B.	
VSD022H250	2500	2,2 - 2,4	30	/	250 x 25	1025	1135	/	
VSD024H260	2600	2,4 - 2,6	30	/	250 x 25	1055	1169	/	
VSD026H270	2700	2,6 - 2,8	30	/	250 x 25	1085	1204	/	
1	2	3	4	5	6	7	8	9	10
S355	S355	S355	S355	HB 400	S355	HB 400	S355	S355	*
8 mm	8 mm	10 mm	20 mm	300 x 30	8 mm	254 x 25	15 mm	15 mm	*

* Disponibile su richiesta

* Available on request

* Disponible sur demande

* Disponible a petición

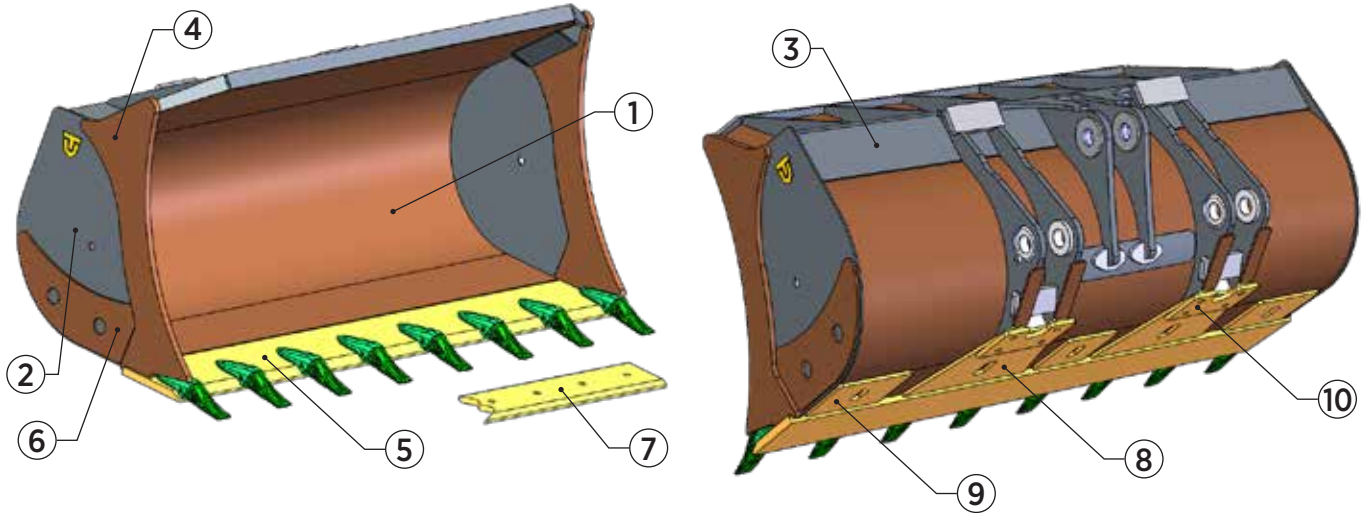
* Auf Anfrage verfügbar



BENNA RINFORZATA per pale caricatori da 12,1 a 14 t.
REINFORCED BUCKET for loaders from 12,1 to 14 t.
GODET RENFORCÉ pour chargeurs de 12,1 á 14 t.

CLASS S4

Example: CAT 930H - VOLVO L70F - LIEBHERR L542 - HITACHI ZW150 - KOMATSU WA270-8 - CASE 621
 JOHN DEERE 524K / 544K - HYUNDAI HL740



BENNA RINFORZATA CON DENTI
REINFORCED BUCKET WITH TEETH - GODET RENFORCÉ AVEC DENTS

Codice Code	L mm.	Cap. SAE m ³ colmo/heaped	Lama Blade mm.	N° Denti N° Teeth	Denti Teeth	no denti no teeth	si denti yes teeth	Listino denti CAT € Price list CAT teeth	
VSR022G250	2500	2,2 - 2,4	35	8	CAT J250	1095	1199	/	
VSR024G260	2600	2,4 - 2,6	35	8	CAT J250	1125	1229	/	
VSR026G270	2700	2,6 - 2,8	35	8	CAT J250	1155	1259	/	
1	2	3	4	5	6	7	8	9	10
HB 400	S355	S355	HB 400	HB 400	S355	/	S355	S355	HB 400
8 mm	8 mm	10 mm	20 mm	300 x 35	8 mm	/	15 mm	15 mm	20 mm

BENNA RINFORZATA CON SOTTOLAMA
REINFORCED BUCKET WITH BOLT ON BLADE - GODET RENFORCÉ AVEC CLBR

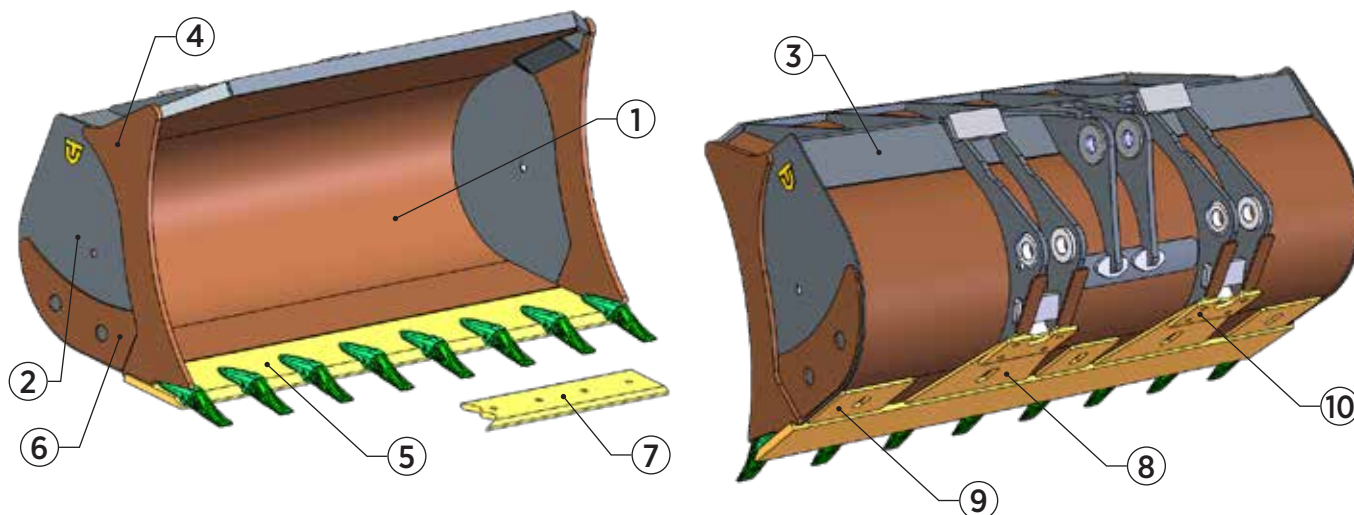
Codice Code	L mm.	Cap. SAE m ³ colmo/heaped	Lama Blade mm.	N° Denti N° Teeth	Sottolama B.o.B.	no s.lama no B.o.B.	si s.lama yes B.o.B.	Listino sottolama € Price list B.o.B.	
VSR022H250	2500	2,2 - 2,4	35	/	250 x 25	1095	1205	/	
VSR024H260	2600	2,4 - 2,6	35	/	250 x 25	1125	1239	/	
VSR026H270	2700	2,6 - 2,8	35	/	250 x 25	1155	1274	/	
1	2	3	4	5	6	7	8	9	10
HB 400	S355	S355	HB 400	HB 400	S355	HB 400	S355	S355	HB 400
8 mm	8 mm	10 mm	20 mm	300 x 35	8 mm	254 x 25	15 mm	15 mm	20 mm



BENNA STANDARD per pale cariatrici da 14,1 a 17 t.
STANDARD BUCKET for loaders from 14,1 to 17 t.
GODET STANDARD pour chargeurs de 14,1 á 17 t.

CLASS S5

Example: CAT 938H - VOLVO L90F - LIEBHERR L550 - HITACHI ZX180 - KOMATSU WA320-8 - CASE 721
 HYUNDAI HL757 - NEW HOLLAND W170



BENNA STANDARD CON DENTI
STANDARD BUCKET WITH TEETH - GODET STANDARD AVEC DENTS

Codice Code	L mm.	Cap. SAE m ³ colmo/heaped	Lama Blade mm.	N° Denti N° Teeth	Denti Teeth	no denti no teeth	si denti yes teeth	Listino denti CAT € Price list CAT teeth	
VSD026L250	2500	2,6	35	8	CAT J300	1400	1525	/	
VSD027L260	2600	2,7	35	8	CAT J300	1430	1555	/	
VSD028L270	2700	2,8 - 3,0	35	8	CAT J300	1460	1585	/	
VSD032L270	2700	3,2	35	8	CAT J300	1490	1615	/	
1	2	3	4	5	6	7	8	9	10
S355	S355	S355	HB 400	HB 400	S355	/	HB 400	HB 400	HB 400
10 mm	8 mm	10 mm	20 mm	300 x 35	8 mm	/	15 mm	15 mm	20 mm

BENNA STANDARD CON SOTTOLAMA
STANDARD BUCKET WITH BOLT ON BLADE - GODET STANDARD AVEC CLBR

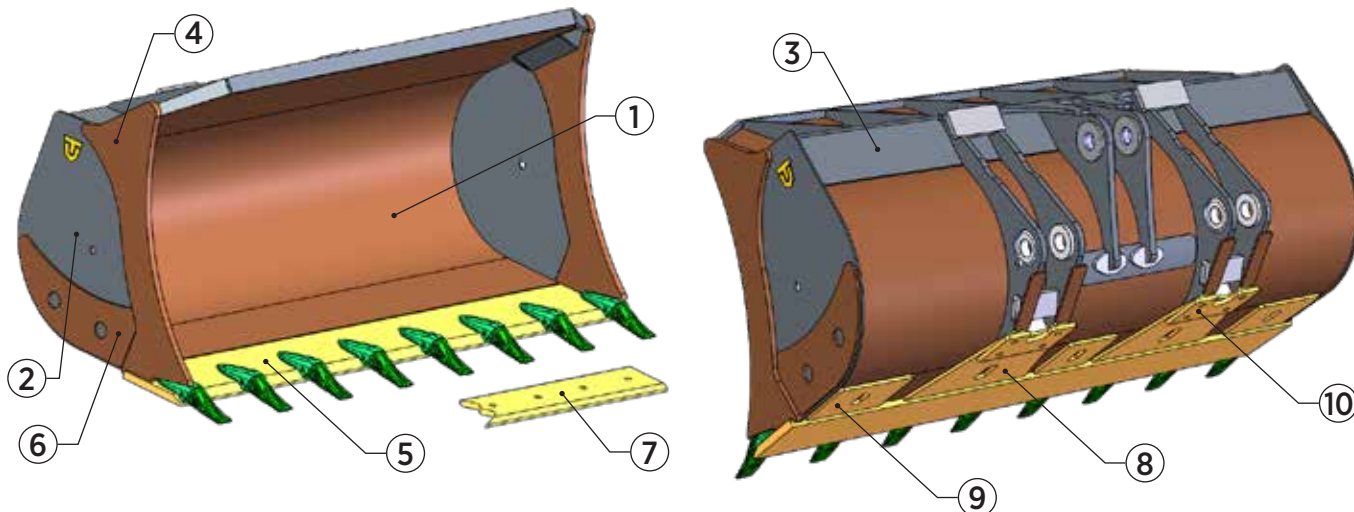
Codice Code	L mm.	Cap. SAE m ³ colmo/heaped	Lama Blade mm.	N° Denti N° Teeth	Sottolama B.o.B.	no s.lama no B.o.B.	si s.lama yes B.o.B.	Listino sottolama € Price list B.o.B.	
VSD026M250	2500	2,6	35	/	250 x 25	1400	1510	/	
VSD027M260	2600	2,7	35	/	250 x 25	1430	1544	/	
VSD028M270	2700	2,8 - 3,0	35	/	250 x 25	1460	1579	/	
VSD032M270	2700	3,2	35	/	250 x 25	1490	1609	/	
1	2	3	4	5	6	7	8	9	10
S355	S355	S355	HB 400	HB 400	S355	HB 400	HB 400	HB 400	HB 400
10 mm	8 mm	10 mm	20 mm	300 x 35	8 mm	254 x 25	15 mm	15 mm	20 mm



BENNA RINFORZATA per pale caricatrici da 14,1 a 17 t.
REINFORCED BUCKET for loaders from 14,1 to 17 t.
GODET RENFORCÉ pour chargeurs de 14,1 á 17 t.

CLASS S5

Example: CAT 938H - VOLVO L90F - LIEBHERR L550 - HITACHI ZX180 - KOMATSU WA320-8 - CASE 721
 HYUNDAI HL757 - NEW HOLLAND W170



BENNA RINFORZATA CON DENTI
REINFORCED BUCKET WITH TEETH - GODET RENFORCÉ AVEC DENTS

Codice Code	L mm.	Cap. SAE m ³ colmo/heaped	Lama Blade mm.	N° Denti N° Teeth	Denti Teeth	no denti no teeth	si denti yes teeth	Listino denti CAT € Price list CAT teeth	
VSR026L250	2500	2,6	40	8	CAT J350	1530	1701	/	
VSR027L260	2600	2,7	40	8	CAT J350	1560	1731	/	
VSR028L270	2700	2,8 - 3,0	40	8	CAT J350	1590	1761	/	
VSR032L270	2700	3,2	40	8	CAT J350	1620	1791	/	
1	2	3	4	5	6	7	8	9	10
HB 400	S355	S355	HB 400	HB 400	S355	/	HB 400	HB 400	HB 400
10 mm	10 mm	10 mm	25 mm	300 x 40	8 mm	/	15 mm	15 mm	25 mm

BENNA RINFORZATA CON SOTTOLAMA
REINFORCED BUCKET WITH BOLT ON BLADE - GODET RENFORCÉ AVEC CLBR

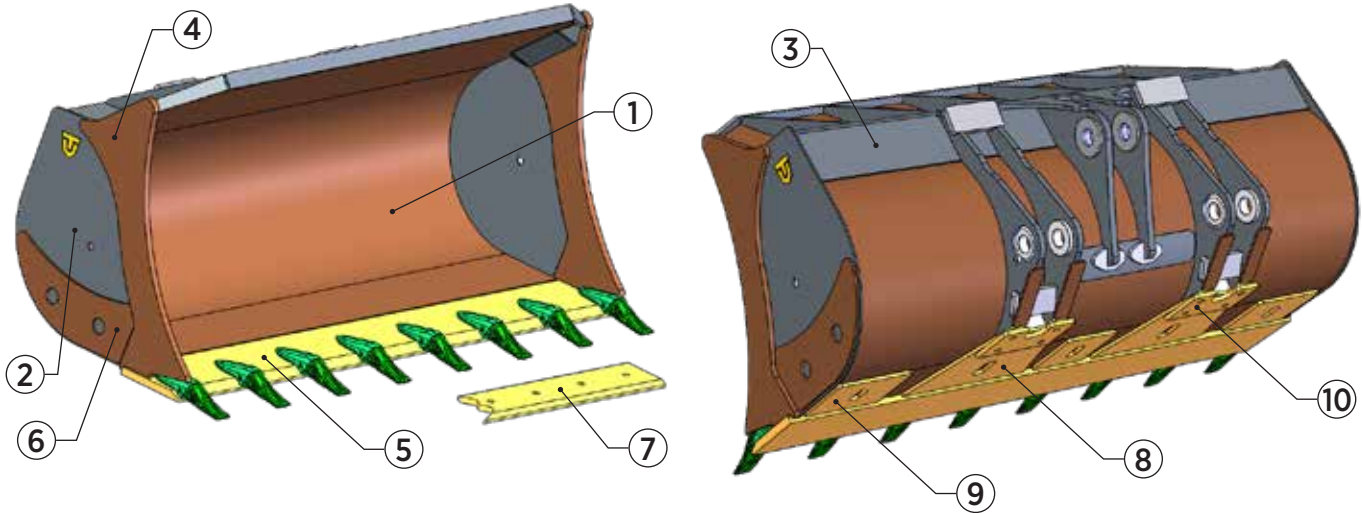
Codice Code	L mm.	Cap. SAE m ³ colmo/heaped	Lama Blade mm.	N° Denti N° Teeth	Sottolama B.o.B.	no s.lama no B.o.B.	si s.lama yes B.o.B.	Listino sottolama € Price list B.o.B.	
VSR026M250	2500	2,6	40	/	300 x 30	1530	1710	/	
VSR027M260	2600	2,7	40	/	300 x 30	1560	1745	/	
VSR028M270	2700	2,8 - 3,0	40	/	300 x 30	1590	1785	/	
VSR032M270	2700	3,2	40	/	300 x 30	1620	1815	/	
1	2	3	4	5	6	7	8	9	10
HB 400	S355	S355	HB 400	HB 400	S355	HB 400	HB 400	HB 400	HB 400
10 mm	10 mm	10 mm	25 mm	300 x 40	8 mm	305 x 32	15 mm	15 mm	25 mm



BENNA STANDARD per pale caricatori da 17,1 a 20 t.
STANDARD BUCKET for loaders from 17,1 to 20 t.
GODET STANDARD pour chargeurs de 17,1 á 20 t.

CLASS S6

Example: CAT 950-962K - VOLVO L120F - LIEBHERR L556 - HITACHI LX230-7 - KOMATSU WA380-8 / 430-6
 CASE 821 - NEW HOLLAND W190



BENNA STANDARD CON DENTI
STANDARD BUCKET WITH TEETH - GODET STANDARD AVEC DENTS

Codice Code	L mm.	Cap. SAE m ³ colmo/heaped	Lama Blade mm.	N° Denti N° Teeth	Denti Teeth	no denti no teeth	si denti yes teeth	Listino denti CAT € Price list CAT teeth	
VSD030N280	2800	3,0 - 3,2	35	8	CAT J350	1575	1746	/	
VSD033N280	2800	3,3	35	8	CAT J350	1605	1776	/	
VSD033N290	2900	3,3 - 3,4	35	8	CAT J350	1640	1811	/	
VSD034N300	3000	3,4 - 3,5	35	8	CAT J350	1675	1846	/	
VSD036N310	3100	3,6 - 3,7	35	8	CAT J350	1720	1891	/	
1	2	3	4	5	6	7	8	9	10
S355	S355	S355	HB 400	HB 400	S355	/	HB 400	HB 400	HB 400
10 mm	10 mm	10 mm	25 mm	300 x 35	10 mm	/	15 mm	15 mm	25 mm

BENNA STANDARD CON SOTTOLAMA
STANDARD BUCKET WITH BOLT ON BLADE - GODET STANDARD AVEC CLBR

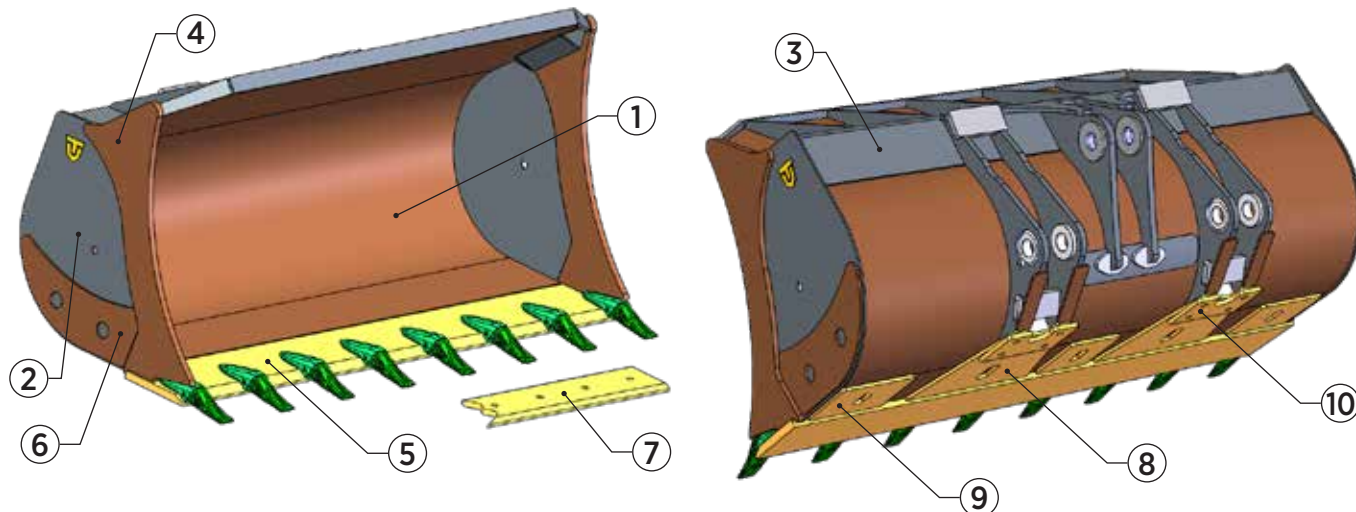
Codice Code	L mm.	Cap. SAE m ³ colmo/heaped	Lama Blade mm.	N° Denti N° Teeth	Sottolama B.o.B.	no s.lama no B.o.B.	si s.lama yes B.o.B.	Listino sottolama € Price list B.o.B.	
VSD030P280	2800	3,0 - 3,2	35	/	250 x 25	1575	1775	/	
VSD033P280	2800	3,3	35	/	250 x 25	1605	1805	/	
VSD033P290	2900	3,3 - 3,4	35	/	250 x 25	1640	1845	/	
VSD034P300	3000	3,4 - 3,5	35	/	250 x 25	1675	1890	/	
VSD036P310	3100	3,6 - 3,7	35	/	250 x 25	1720	1940	/	
1	2	3	4	5	6	7	8	9	10
S355	S355	S355	HB 400	HB 400	S355	HB 400	HB 400	HB 400	HB 400
10 mm	10 mm	10 mm	25 mm	300 x 35	10 mm	305 x 32	15 mm	15 mm	25 mm



BENNA RINFORZATA per pale caricatori da 17,1 a 20 t.
REINFORCED BUCKET for loaders from 17,1 to 20 t.
GODET RENFORCÉ pour chargeurs de 17,1 à 20 t.

CLASS S6

Example: CAT 950-962K - VOLVO L120F - LIEBHERR L556 - HITACHI LX230-7 - KOMATSU WA380-8 / 430-6
 CASE 821 - NEW HOLLAND W190



BENNA RINFORZATA CON DENTI
REINFORCED BUCKET WITH TEETH - GODET RENFORCÉ AVEC DENTS

Codice Code	L mm.	Cap. SAE m ³ colmo/heaped	Lama Blade mm.	N° Denti N° Teeth	Denti Teeth	no denti no teeth	si denti yes teeth	Listino denti CAT € Price list CAT teeth	
VSR030N280	2800	3,0 - 3,2	40	8	CAT J350	1740	1911	/	
VSR033N280	2800	3,3	40	8	CAT J350	1770	1941	/	
VSR033N290	2900	3,3 - 3,4	40	8	CAT J350	1805	1976	/	
VSR034N300	3000	3,4 - 3,5	40	8	CAT J350	1840	2011	/	
VSR036N310	3100	3,6 - 3,7	40	8	CAT J350	1885	2056	/	
1	2	3	4	5	6	7	8	9	10
HB 400	S355	S355	HB 400	HB 400	HB 400	/	HB 400	HB 400	HB 400
12 mm	10 mm	12 mm	30 mm	300 x 40	12 mm	/	15 mm	15 mm	30 mm

BENNA RINFORZATA CON SOTTOLAMA
REINFORCED BUCKET WITH BOLT ON BLADE - GODET RENFORCÉ AVEC CLBR

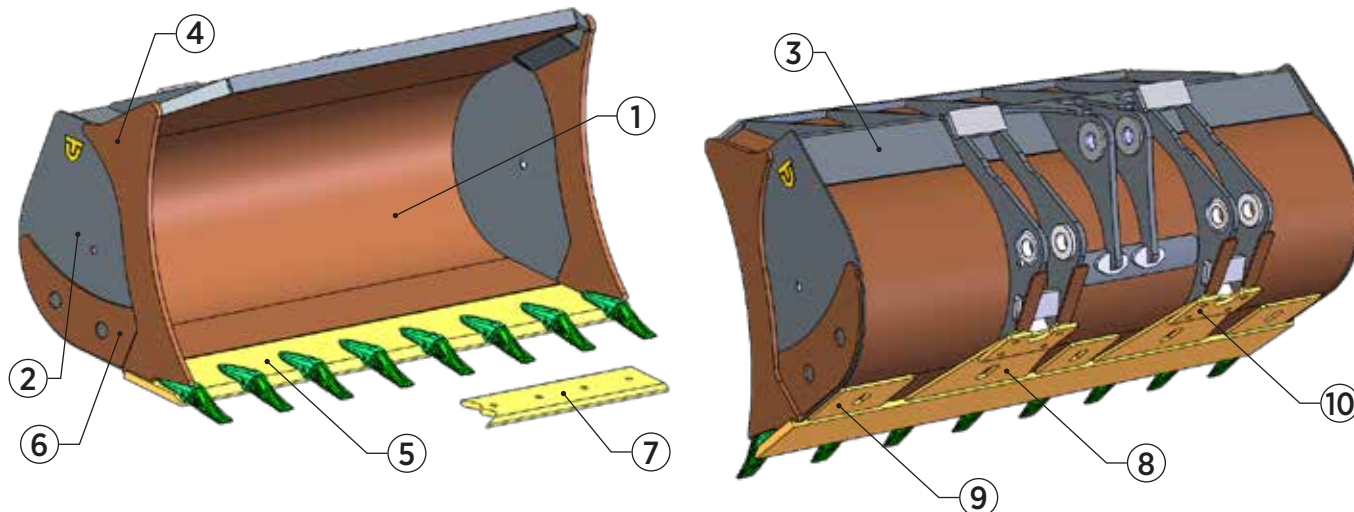
Codice Code	L mm.	Cap. SAE m ³ colmo/heaped	Lama Blade mm.	N° Denti N° Teeth	Sottolama B.o.B.	no s.lama no B.o.B.	si s.lama yes B.o.B.	Listino sottolama € Price list B.o.B.	
VSR030P280	2800	3,0 - 3,2	40	/	300 x 40	1740	1924	/	
VSR033P280	2800	3,3	40	/	300 x 40	1770	1941	/	
VSR033P290	2900	3,3 - 3,4	40	/	300 x 40	1805	1976	/	
VSR034P300	3000	3,4 - 3,5	40	/	300 x 40	1840	2011	/	
VSR036P310	3100	3,6 - 3,7	40	/	300 x 40	1885	2056	/	
1	2	3	4	5	6	7	8	9	10
HB 400	S355	S355	HB 400	HB 400	HB 400	HB 400	HB 400	HB 400	HB 400
12 mm	10 mm	12 mm	30 mm	300 x 40	12 mm	305 x 32	15 mm	15 mm	30 mm



BENNA RINFORZATA per pale caricatrici da 20,1 a 25 t.
REINFORCED BUCKET for loaders from 20,1 to 25 t.
GODET RENFORCÉ pour chargeurs de 20,1 à 25 t.

CLASS S7

Example: CAT 966K - VOLVO L150G - LIEBHERR L566/L580 - HITACHI ZW310 - KOMATSU WA470-8 - CASE 921 - JOHN DEERE 744K



BENNA RINFORZATA CON DENTI
REINFORCED BUCKET WITH TEETH - GODET RENFORCÉ AVEC DENTS

Codice Code	L mm.	Cap. SAE m ³ colmo/heaped	Lama Blade mm.	N° Denti N° Teeth	Denti Teeth	no denti no teeth	si denti yes teeth	Listino denti CAT € Price list CAT teeth	
1	2	3	4	5	6	7	8	9	10
VSR038Q300	3000	3,8	40	8	CAT J350	2170	2341	/	
VSR040Q300	3000	4,0	40	8	CAT J350	2200	2371	/	
VSR042Q300	3000	4,2	40	8	CAT J350	2230	2401	/	
VSR045Q300	3000	4,5	40	8	CAT J350	2260	2431	/	
VSR040Q320	3200	4,0 - 4,2	40	8	CAT J350	2300	2471	/	
VSR042Q320	3200	4,2 - 4,4	40	8	CAT J350	2340	2511	/	
HB 400	S355	S355	HB 400	HB 400	HB 400	/	HB 400	HB 400	HB 400
12 mm	10 mm	12 mm	35 mm	400 x 40	12 mm	/	15 mm	20 mm	30 mm

BENNA RINFORZATA CON SOTTOLAMA
REINFORCED BUCKET WITH BOLT ON BLADE - GODET RENFORCÉ AVEC CLBR

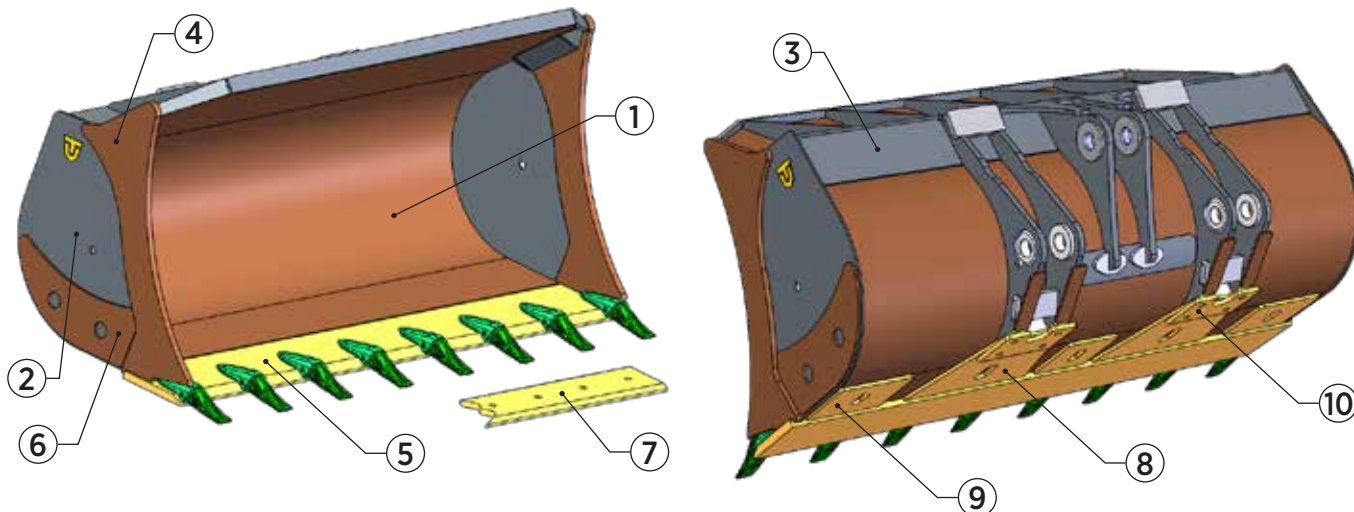
Codice Code	L mm.	Cap. SAE m ³ colmo/heaped	Lama Blade mm.	N° Denti N° Teeth	Sottolama B.o.B.	no s.lama no B.o.B.	si s.lama yes B.o.B.	Listino sottolama € Price list B.o.B.	
1	2	3	4	5	6	7	8	9	10
VSR038R300	3000	3,8	40	/	360 x 30	2170	2405	/	
VSR040R300	3000	4,0	40	/	360 x 30	2200	2435	/	
VSR042R300	3000	4,2	40	/	360 x 30	2230	2465	/	
VSR045R300	3000	4,5	40	/	360 x 30	2260	2495	/	
VSR040R320	3200	4,0 - 4,2	40	/	360 x 30	2300	2551	/	
VSR042R320	3200	4,2 - 4,4	40	/	360 x 30	2340	2591	/	
HB 400	S355	S355	HB 400	HB 400	HB 400	HB 400	HB 400	HB 400	HB 400
12 mm	10 mm	12 mm	35 mm	400 x 40	12 mm	360 x 30	15 mm	20 mm	30 mm



BENNA RINFORZATA per pale caricatori da 25,1 a 33 t.
REINFORCED BUCKET for loaders from 25,1 to 33 t.
GODET RENFORCÉ pour chargeurs de 25,1 á 33 t.

CLASS S8

Example: CAT 972-980K - VOLVO L220G - LIEBHERR L586 - HITACHI LX450-7 - KOMATSU WA475-10 / WA480-8 - CASE 1021 / 1121



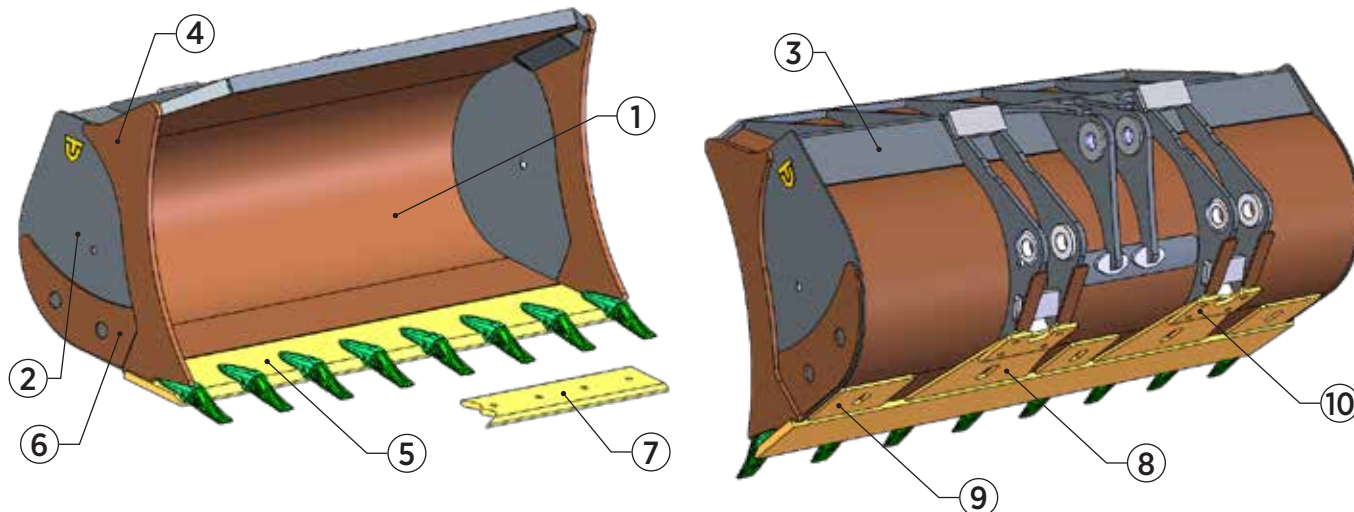
BENNA RINFORZATA CON DENTI
REINFORCED BUCKET WITH TEETH - GODET RENFORCÉ AVEC DENTS

Codice Code	L mm.	Cap. SAE m ³ colmo/heaped	Lama Blade mm.	N° Denti N° Teeth	Denti Teeth	no denti no teeth	si denti yes teeth	Listino denti CAT € Price list CAT teeth	
VSR042S300	3000 A	4,2 - 4,4	50	8	CAT J460	2980	3265	/	
VSR044S300	3000 B	4,4 - 4,6	50	8	CAT J460	3020	3305	/	
VSR048S320	3200 A	4,8 - 5,0	50	8	CAT J460	3070	3355	/	
VSR050S320	3200 B	5,0 - 5,2	50	8	CAT J460	3110	3395	/	
VSR048S340	3400 A	4,8 - 5,0	50	8	CAT J460	3160	3445	/	
VSR050S340	3400 B	5,0 - 5,2	50	8	CAT J460	3200	3485	/	
VSR054S340	3400 C	5,4 - 5,6	50	8	CAT J460	3240	3525	/	
VSR053S350	3500	5,3 - 5,5	50	8	CAT J460	3290	3575	/	
VSR055S365	3650	5,5	50	8	CAT J460	3400	3685	/	
1	2	3	4	5	6	7	8	9	10
HB 400	HB 400	S355	HB 400	HB 400	HB 400	/	HB 400	HB 400	HB 400
15 mm	10 mm	15 mm	35 mm	400 x 50	15 mm	/	15 mm	20 mm	35 mm

BENNA RINFORZATA per pale caricatori da 25,1 a 33 t.
REINFORCED BUCKET for loaders from 25,1 to 33 t.
GODET RENFORCÉ pour chargeurs de 25,1 à 33 t.

CLASS S8

Example: CAT 972-980K - VOLVO L220G - LIEBHERR L586 - HITACHI LX450-7 - KOMATSU WA475-10 / WA480-8 - CASE 1021 / 1121



BENNA RINFORZATA CON SOTTOLAMA
REINFORCED BUCKET WITH BOLT ON BLADE - GODET RENFORCÉ AVEC CLBR

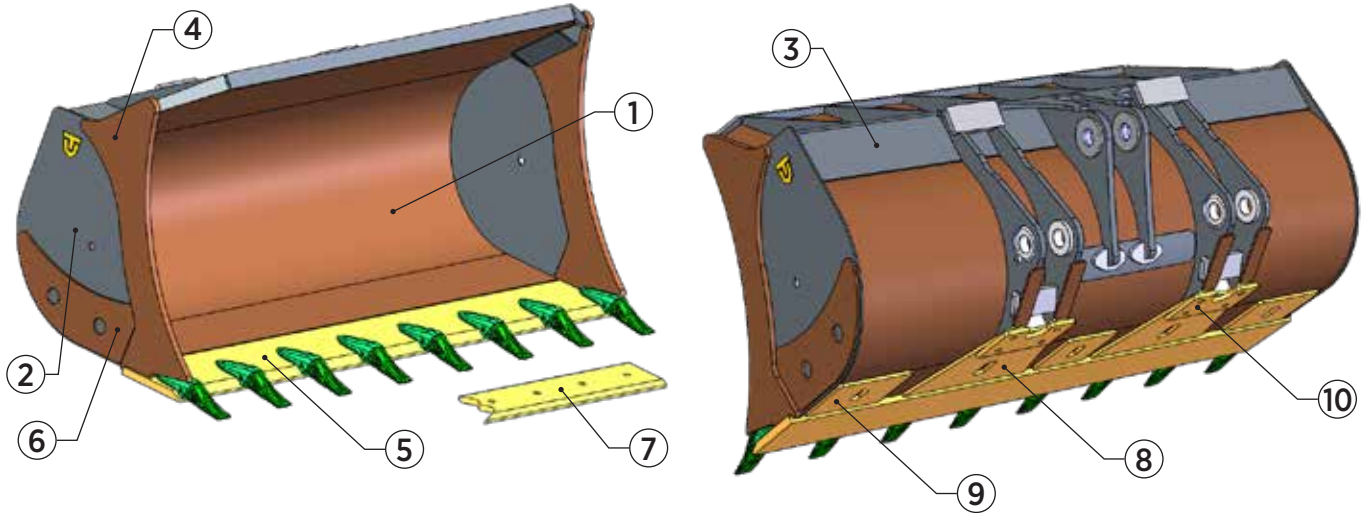
Codice Code	L mm.	Cap. SAE m ³ colmo/heaped	Lama Blade mm.	N° Denti N° Teeth	Sottolama B.o.B.	no s.lama no B.o.B.	si s.lama yes B.o.B.	Listino sottolama € Price list B.o.B.	
VSR042T300	3000	4,2 - 4,4	50	/	400 x 40	2980	3327	/	
VSR044T300	3000	4,4 - 4,6	50	/	400 x 40	3020	3367	/	
VSR048T320	3200	4,8 - 5,0	50	/	400 x 40	3070	3440	/	
VSR050T320	3200	5,0 - 5,2	50	/	400 x 40	3110	3480	/	
VSR048T340	3400	4,8 - 5,0	50	/	400 x 40	3160	3553	/	
VSR050T340	3400	5,0 - 5,2	50	/	400 x 40	3200	3593	/	
VSR054T340	3400	5,4 - 5,6	50	/	400 x 40	3240	3633	/	
VSR053T350	3500	5,3 - 5,5	50	/	400 x 40	3290	3694	/	
VSR055T365	3650	5,5	50	/	400 x 40	3400	3822	/	
1	2	3	4	5	6	7	8	9	10
HB 400	HB 400	S355	HB 400	HB 400	HB 400	HB 400	HB 400	HB 400	HB 400
15 mm	10 mm	15 mm	35 mm	400 x 50	15 mm	406 x 41	15 mm	20 mm	35 mm



BENNA RINFORZATA per pale caricatori da 33,1 a 50 t.
REINFORCED BUCKET for loaders from 33,1 to 50 t.
GODET RENFORCÉ pour chargeurs de 33,1 à 50 t.

CLASS S9

Example: CAT 988G - VOLVO L350F - HITACHI ZW550 - KOMATSU WA500-8 / WA600



BENNA RINFORZATA CON DENTI
REINFORCED BUCKET WITH TEETH - GODET RENFORCÉ AVEC DENTS

Codice Code	L mm.	Cap. SAE m ³ colmo/heaped	Lama Blade mm.	N° Denti N° Teeth	Denti Teeth	no denti no teeth	si denti yes teeth	Listino denti CAT € Price list CAT teeth	
VSR064U360	3600	6,4 - 6,6	60	8	CAT J550	4390	4876	/	
VSR066U380	3800	6,6 - 6,8	60	8	CAT J550	4500	4986	/	
VSR068U400	4000	6,8 - 7,0	60	9	CAT J550	4610	5157	/	
1	2	3	4	5	6	7	8	9	10
E690	HB 400	S355	HB 400	HB 400	HB 400	/	HB 400	HB 400	HB 400
15 mm	15 mm	15 mm	40 mm	400 x 60	20 mm	/	20 mm	20 mm	50 mm

BENNA RINFORZATA CON SOTTOLAMA
REINFORCED BUCKET WITH BOLT ON BLADE - GODET RENFORCÉ AVEC CLBR

Codice Code	L mm.	Cap. SAE m ³ colmo/heaped	Lama Blade mm.	N° Denti N° Teeth	Sottolama B.o.B.	no s.lama no B.o.B.	si s.lama yes B.o.B.	Listino sottolama € Price list B.o.B.	
VSR064V360	3600	6,4 - 6,6	60	/	400 x 40	4390	4806	/	
VSR066V380	3800	6,6 - 6,8	60	/	400 x 40	4500	4939	/	
VSR068V400	4000	6,8 - 7,0	60	/	400 x 40	4610	5072	/	
1	2	3	4	5	6	7	8	9	10
E690	HB 400	S355	HB 400	HB 400	HB 400	HB 400	HB 400	HB 400	HB 400
15 mm	15 mm	15 mm	40 mm	400 x 60	20 mm	406 x 41	20 mm	20 mm	50 mm