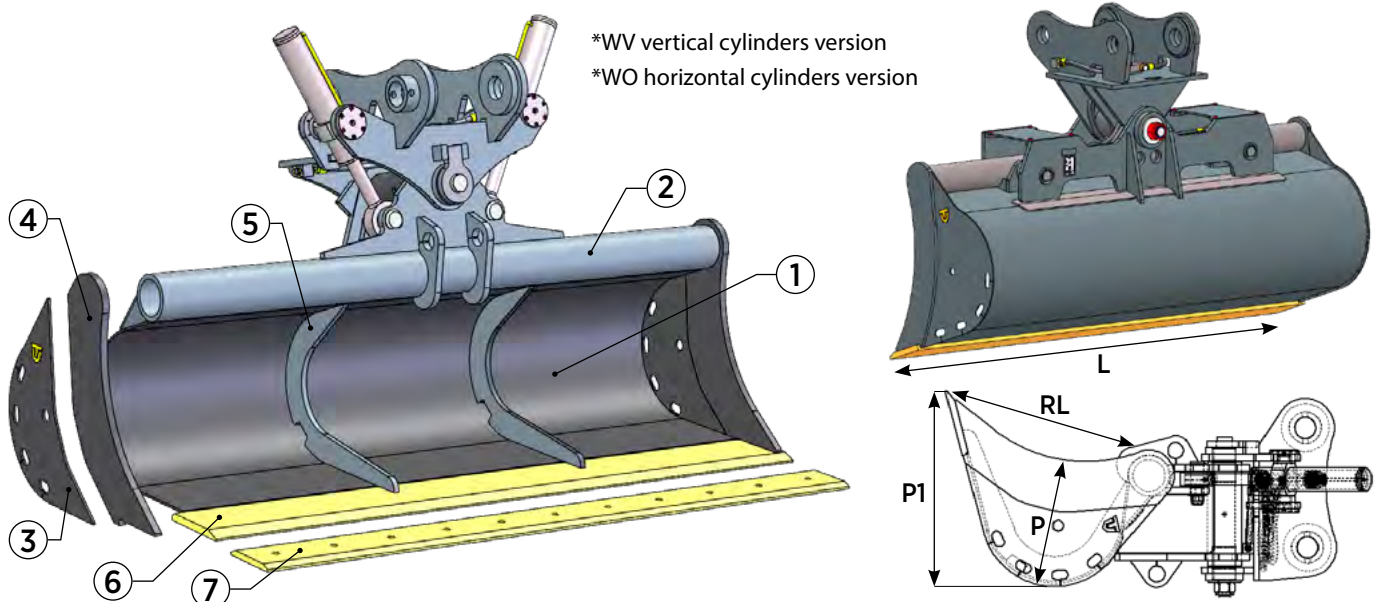


BENNA ORIENTABILE PROFILO ROTONDO per escavatori SWIVELING BUCKET ROUND PROFILE - GODET CURAGE INCLINABLE PROFIL ARRONDI



Classe Class	Codice Code	L mm	Cap. SAE Lt	Peso Kg Weight	RL mm	P mm	P1 mm	Listino € Price List	Sottolama € Bolt on blade
T.50 9,6 - 12,5 ton	W*A050-140	1400	348	394	595	430	650	/	/
	W*A050-150	1500	376	405				/	/
	W*A050-160	1600	404	416				/	/
	W*A050-170	1700	433	428				/	/
	W*A050-180	1800	461	439				/	/
	W*A050-190	1900	489	451				/	/
	W*A050-200	2000	517	462				/	/
		1	2	3	4	5	6	7 Optional	8
Materiale	Material	S355	S355	S355	S355	S355	HB 400	HB 400	/
Spessore	Thickness	8 mm	114 x 12 mm	6 mm	20 mm	15 mm	200 x 20 mm	203 x 19 mm	/

Classe Class	Codice Code	L mm	Cap. SAE Lt	Peso Kg Weight	RL mm	P mm	P1 mm	Listino € Price List	Sottolama € Bolt on blade
T.55 12,6 - 16 ton	W*A055-160	1600	466	627	630	470	685	/	/
	W*A055-170	1700	498	642				/	/
	W*A055-180	1800	531	657				/	/
	W*A055-190	1900	563	672				/	/
	W*A055-200	2000	595	687				/	/
	W*A055-210	2100	628	702				/	/
	W*A055-220	2200	660	717				/	/
		1	2	3	4	5	6	7 Optional	8
Materiale	Material	S355	S355	S355	S355	S355	HB 400	HB 400	/
Spessore	Thickness	8 mm	127 x 14 mm	6 mm	20 mm	15 mm	200 x 25 mm	203 x 19 mm	/

In caso d'ordine specificare se viene richiesta la versione a cilindri orizzontali o verticali

In case of order, please specify if you require the bucket with horizontal or vertical cylinders

En cas de commande, s'il vous plait de confirmer si on requiert version avec vérins horizontaux ou verticaux

En caso de orden especificar si se solicita la versión con cilindros horizontales o verticales

Bei Bestellung bitte angeben Sie, ob die Version mit horizontalen oder vertikalen Zylindern erfordert wird



BENNA ORIENTABILE PROFILO ROTONDO per escavatori SWIVELING BUCKET ROUND PROFILE - GODET CURAGE INCLINABLE PROFIL ARRONDI

Classe Class	Codice Code	L mm	Cap. SAE Lt	Peso Kg Weight	RL mm	P mm	P1 mm	Listino € Price List	Sottolama € Bolt on blade
T.60 16 - 19 ton	W*A060-160	1600	531	646	685	485	740	/	/
	W*A060-170	1700	568	662				/	/
	W*A060-180	1800	605	678				/	/
	W*A060-190	1900	643	694				/	/
	W*A060-200	2000	680	710				/	/
	W*A060-210	2100	717	726				/	/
	W*A060-220	2200	754	756				/	/
		1	2	3	4	5	6	7 Optional	8
Materiale	Material	S355	S355	S355	S355	S355	HB 400	HB 400	/
Spessore	Thickness	8 mm	127 x 14 mm	6 mm	20 mm	20 mm	200 x 25 mm	203 x 19 mm	/

Classe Class	Codice Code	L mm	Cap. SAE Lt	Peso Kg Weight	RL mm	P mm	P1 mm	Listino € Price List	Sottolama € Bolt on blade
T.65 19 - 23 ton	W*A065-160	1600	614	670	745	500	780	/	/
	W*A065-170	1700	657	686				/	/
	W*A065-180	1800	701	703				/	/
	W*A065-190	1900	744	719				/	/
	W*A065-200	2000	788	736				/	/
	W*A065-210	2100	831	752				/	/
	W*A065-220	2200	874	785				/	/
		1	2	3	4	5	6	7 Optional	8
Materiale	Material	S355	S355	S355	S355	S355	HB 400	HB 400	/
Spessore	Thickness	8 mm	127 x 14 mm	6 mm	20 mm	20 mm	200 x 25 mm	203 x 19 mm	/

Classe Class	Codice Code	L mm	Cap. SAE Lt	Peso Kg Weight	RL mm	P mm	P1 mm	Listino € Price List	Sottolama € Bolt on blade
T.66 23 - 26 ton	W*A066-180	1800	823	886	835	540	875	/	/
	W*A066-190	1900	874	910				/	/
	W*A066-200	2000	926	931				/	/
	W*A066-210	2100	978	879				/	/
	W*A066-220	2200	1030	1006				/	/
	W*A066-230	2300	1082	1030				/	/
	W*A066-240	2400	1134	1054				/	/
	W*A066-250	2500	1186	1080				/	/
		1	2	3	4	5	6	7 Optional	8
Materiale	Material	S355	S355	S355	S355	S355	HB 400	HB 400	/
Spessore	Thickness	10 mm	152 x 16 mm	8 mm	25 mm	25 mm	270 x 32 mm	254 x 25 mm	/

In caso d'ordine specificare se viene richiesta la versione a cilindri orizzontali o verticali

In case of order, please specify if you require the bucket with horizontal or vertical cylinders

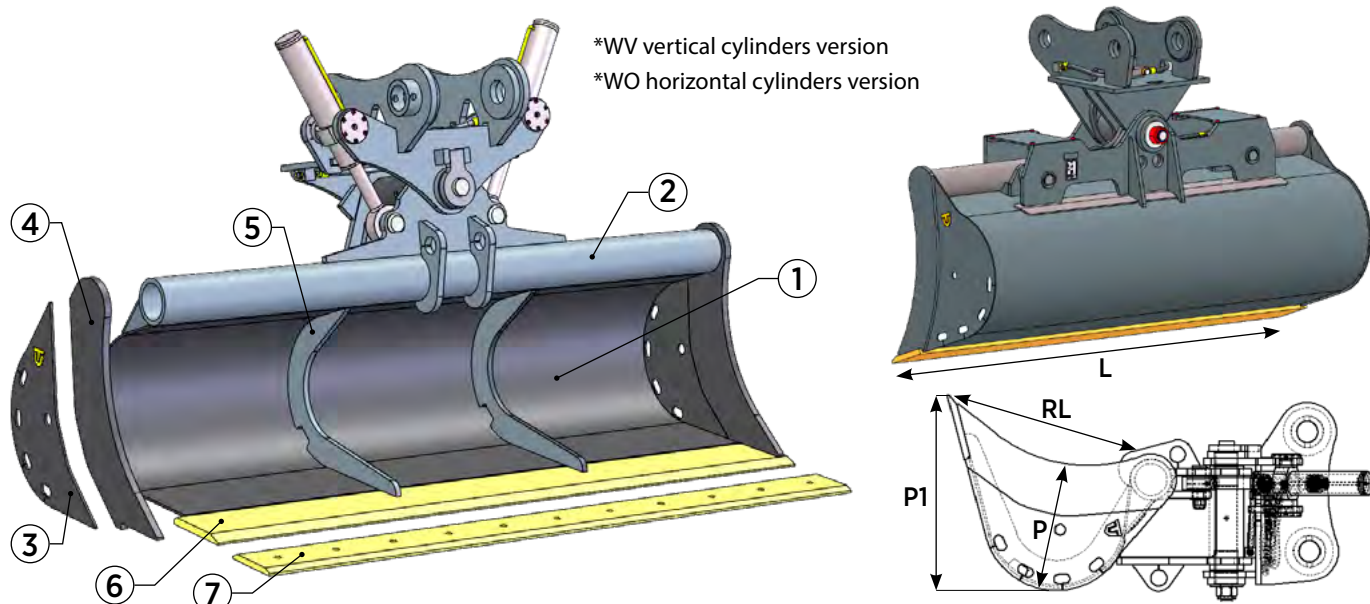
En cas de commande, s'il vous plaît de confirmer si on requiert version avec vérins horizontaux ou verticaux

En caso de orden especificar si se solicita la versión con cilindros horizontales o verticales

Bei Bestellung bitte angeben Sie, ob die Version mit horizontalen oder vertikalen Zylindern erfordert wird



BENNA ORIENTABILE PROFILO ROTONDO per escavatori SWIVELING BUCKET ROUND PROFILE - GODET CURAGE INCLINABLE PROFIL ARRONDI



Classe Class	Codice Code	L mm	Cap. SAE Lt	Peso Kg Weight	RL mm	P mm	P1 mm	Listino € Price List	Sottolama € Bolt on blade
T.68 26 - 31 ton	W*A068-180	1800	992	1254	915	605	960	/	/
	W*A068-190	1900	1055	1282				/	/
	W*A068-200	2000	1118	1310				/	/
	W*A068-210	2100	1181	1338				/	/
	W*A068-220	2200	1244	1390				/	/
	W*A068-230	2300	1307	1418				/	/
	W*A068-240	2400	1370	1446				/	/
	W*A068-250	2500	1433	1474				/	/
		1	2	3	4	5	6	7 Optional	8
Materiale	Material	S355	S355	S355	S355	S355	HB 400	HB 400	/
Spessore	Thickness	10 mm	178 x 20 mm	10 mm	25 mm	25 mm	300 x 30 mm	254 x 25 mm	/

Classe Class	Codice Code	L mm	Cap. SAE Lt	Peso Kg Weight	RL mm	P mm	P1 mm	Listino € Price List	Sottolama € Bolt on blade
T.69 - T.70 31 - 43 ton	W*A070-200	2000	1330	1424	990	655	1050	/	/
	W*A070-210	2100	1405	1457				/	/
	W*A070-220	2200	1481	1518				/	/
	W*A070-230	2300	1556	1551				/	/
	W*A070-240	2400	1632	1584				/	/
	W*A070-250	2500	1707	1617				/	/
	W*A070-260	2600	1783	1650				/	/
			1	2				3	4
Materiale	Material	S355	S355	S355	S355	S355	HB 400	HB 400	/
Spessore	Thickness	10 mm	178 x 20 mm	10 mm	30 mm	25 mm	300 x 30 mm	254 x 25 mm	/

In caso d'ordine specificare se viene richiesta la versione a cilindri orizzontali o verticali

In case of order, please specify if you require the bucket with horizontal or vertical cylinders

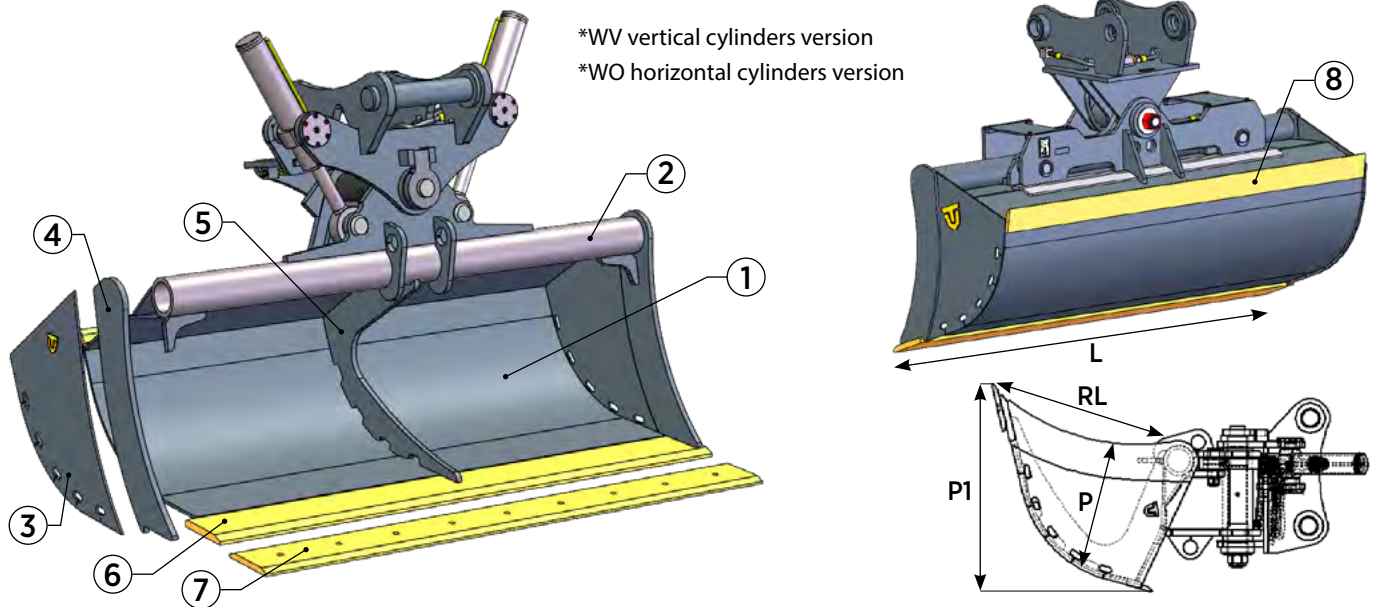
En cas de commande, s'il vous plait de confirmer si on requiert version avec vérins horizontaux ou verticaux

En caso de orden especificar si se solicita la versión con cilindros horizontales o verticales

Bei Bestellung bitte angeben Sie, ob die Version mit horizontalen oder vertikalen Zylindern erfordert wird



BENNA ORIENTABILE PROFILO ZAPPA per escavatori SWIVELING BUCKET SQUARED PROFILE - GODET CURAGE INCLINABLE A FOND PLAT



Classe Class	Codice Code	L mm	Cap. SAE Lt	Peso Kg Weight	RL mm	P mm	P1 mm	Listino € Price List	Sottolama € Bolt on blade
T.50 9,6 - 12,5 ton	W*C050-140	1400	315	443	570	435	740	/	/
	W*C050-150	1500	340	458				/	/
	W*C050-160	1600	365	473				/	/
	W*C050-170	1700	391	488				/	/
	W*C050-180	1800	416	503				/	/
	W*C050-190	1900	441	518				/	/
	W*C050-200	2000	466	533				/	/
		1	2	3	4	5	6	7 Optional	8
Materiale	Material	S355	S355	S355	S355	S355	HB 400	HB 400	HB 400
Spessore	Thickness	8 mm	127 x 14 mm	6 mm	20 mm	15 mm	200 x 20 mm	203 x 19 mm	110 x 16 mm

Classe Class	Codice Code	L mm	Cap. SAE Lt	Peso Kg Weight	RL mm	P mm	P1 mm	Listino € Price List	Sottolama € Bolt on blade
T.55 12,6 - 16 ton	W*C055-160	1600	446	524	605	490	810	/	/
	W*C055-170	1700	476	541				/	/
	W*C055-180	1800	507	558				/	/
	W*C055-190	1900	538	575				/	/
	W*C055-200	2000	569	592				/	/
	W*C055-210	2100	600	609				/	/
	W*C055-220	2200	630	635				/	/
		1	2	3	4	5	6	7 Optional	8
Materiale	Material	S355	S355	S355	S355	S355	HB 400	HB 400	HB 400
Spessore	Thickness	8 mm	127 x 14 mm	6 mm	20 mm	15 mm	200 x 25 mm	203 x 19 mm	110 x 16 mm

In caso d'ordine specificare se viene richiesta la versione a cilindri orizzontali o verticali

In case of order, please specify if you require the bucket with horizontal or vertical cylinders

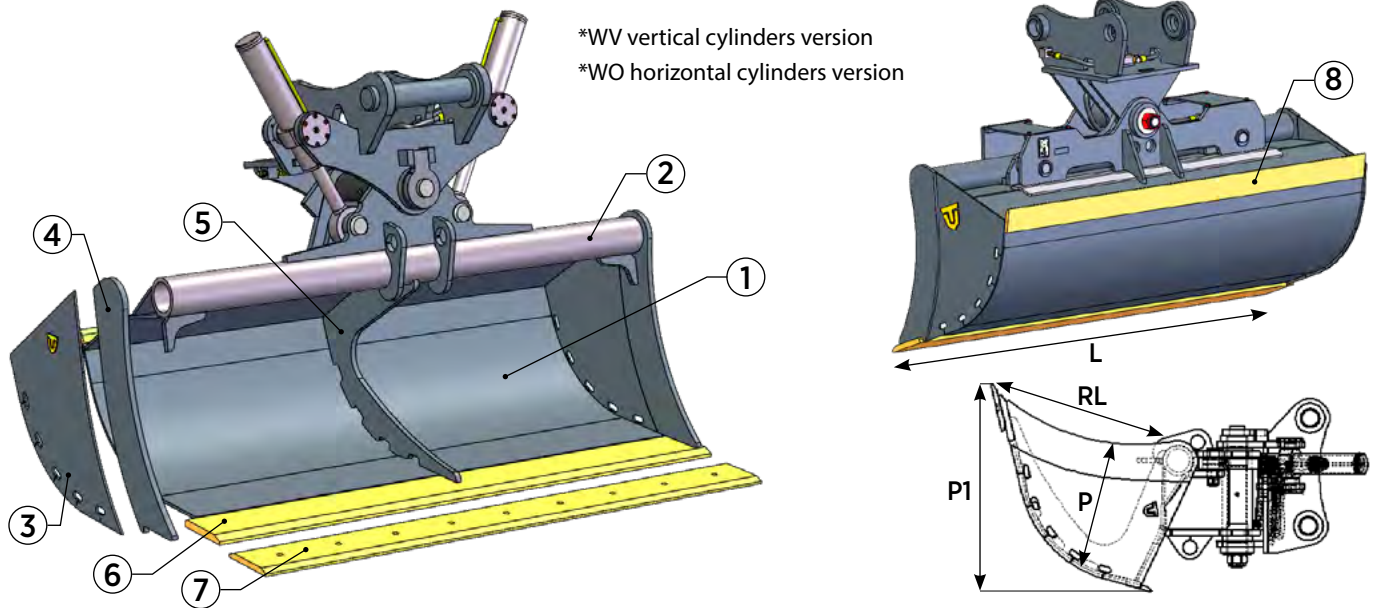
En cas de commande, s'il vous plaît de confirmer si on requiert version avec vérins horizontaux ou verticaux

En caso de orden especificar si se solicita la versión con cilindros horizontales o verticales

Bei Bestellung bitte angeben Sie, ob die Version mit horizontalen oder vertikalen Zylindern erfordert wird



BENNA ORIENTABILE PROFILO ZAPPA per escavatori SWIVELING BUCKET SQUARED PROFILE - GODET CURAGE INCLINABLE A FOND PLAT



Classe Class	Codice Code	L mm	Cap. SAE Lt	Peso Kg Weight	RL mm	P mm	P1 mm	Listino € Price List	Sottolama € Bolt on blade
T.60 16 - 19 ton	W*C060-160	1600	557	731	680	545	900	/	/
	W*C060-170	1700	596	749				/	/
	W*C060-180	1800	635	767				/	/
	W*C060-190	1900	674	785				/	/
	W*C060-200	2000	713	803				/	/
	W*C060-210	2100	752	821				/	/
	W*C060-220	2200	791	854				/	/
		1	2	3	4	5	6	7 Optional	8
Materiale	Material	S355	S355	S355	S355	S355	HB 400	HB 400	HB 400
Spessore	Thickness	8 mm	127 x 14 mm	8 mm	20 mm	20 mm	200 x 25 mm	203 x 19 mm	110 x 16 mm

Classe Class	Codice Code	L mm	Cap. SAE Lt	Peso Kg Weight	RL mm	P mm	P1 mm	Listino € Price List	Sottolama € Bolt on blade
T.65 19 - 23 ton	W*C065-160	1600	652	759	740	580	960	/	/
	W*C065-170	1700	698	780				/	/
	W*C065-180	1800	744	801				/	/
	W*C065-190	1900	791	822				/	/
	W*C065-200	2000	837	843				/	/
	W*C065-210	2100	883	864				/	/
	W*C065-220	2200	929	903				/	/
		1	2	3	4	5	6	7 Optional	8
Materiale	Material	S355	S355	S355	S355	S355	HB 400	HB 400	HB 400
Spessore	Thickness	10 mm	127 x 14 mm	8 mm	20 mm	20 mm	200 x 25 mm	203 x 19 mm	110 x 16 mm

In caso d'ordine specificare se viene richiesta la versione a cilindri orizzontali o verticali
 In case of order, please specify if you require the bucket with horizontal or vertical cylinders
 En cas de commande, s'il vous plait de confirmer si on requiert version avec vérins horizontaux ou verticaux
 En caso de orden especificar si se solicita la versión con cilindros horizontales o verticales
 Bei Bestellung bitte angeben Sie, ob die Version mit horizontalen oder vertikalen Zylindern erfordert wird



BENNA ORIENTABILE PROFILO ZAPPA per escavatori SWIVELING BUCKET SQUARED PROFILE - GODET CURAGE INCLINABLE A FOND PLAT

Classe Class	Codice Code	L mm	Cap. SAE Lt	Peso Kg Weight	RL mm	P mm	P1 mm	Listino € Price List	Sottolama € Bolt on blade
T.66 23 - 26 ton	W*C066-180	1800	860	1039	805	615	1020	/	/
	W*C066-190	1900	913	1067				/	/
	W*C066-200	2000	966	1095				/	/
	W*C066-210	2100	1020	1123				/	/
	W*C066-220	2200	1073	1180				/	/
	W*C066-230	2300	1127	1208				/	/
	W*C066-240	2400	1180	1236				/	/
	W*C066-250	2500	1234	1265				/	/
		1	2	3	4	5	6	7 Optional	8
Materiale	Material	S355	S355	S355	S355	S355	HB 400	HB 400	HB 400
Spessore	Thickness	12 mm	152 x 16 mm	10 mm	25 mm	25 mm	270 x 32 mm	254 x 25 mm	110 x 16 mm

Classe Class	Codice Code	L mm	Cap. SAE Lt	Peso Kg Weight	RL mm	P mm	P1 mm	Listino € Price List	Sottolama € Bolt on blade
T.68 26 - 31 ton	W*C068-180	1800	1058	1501	920	700	1150	/	/
	W*C068-190	1900	1125	1539				/	/
	W*C068-200	2000	1193	1577				/	/
	W*C068-210	2100	1260	1615				/	/
	W*C068-220	2200	1327	1688				/	/
	W*C068-230	2300	1394	1726				/	/
	W*C068-240	2400	1462	1764				/	/
	W*C068-250	2500	1529	1802				/	/
		1	2	3	4	5	6	7 Optional	8
Materiale	Material	S355	S355	S355	S355	S355	HB 400	HB 400	HB 400
Spessore	Thickness	15 mm	178 x 20 mm	10 mm	25 mm	25 mm	300 x 30 mm	254 x 25 mm	200 x 20 mm

Classe Class	Codice Code	L mm	Cap. SAE Lt	Peso Kg Weight	RL mm	P mm	P1 mm	Listino € Price List	Sottolama € Bolt on blade
T.69 - T.70 31 - 43 ton	W*C070-200	2000	1382	1613	985	740	1215	/	/
	W*C070-210	2100	1461	1653				/	/
	W*C070-220	2200	1540	1728				/	/
	W*C070-230	2300	1618	1768				/	/
	W*C070-240	2400	1697	1808				/	/
	W*C070-250	2500	1776	1848				/	/
	W*C070-260	2600	1854	1888				/	/
		1	2	3	4	5	6	7 Optional	8
Materiale	Material	S355	S355	S355	S355	S355	HB 400	HB 400	HB 400
Spessore	Thickness	15 mm	178 x 20 mm	10 mm	30 mm	25 mm	300 x 30 mm	254 x 25 mm	200 x 20 mm

In caso d'ordine specificare se viene richiesta la versione a cilindri orizzontali o verticali

In case of order, please specify if you require the bucket with horizontal or vertical cylinders

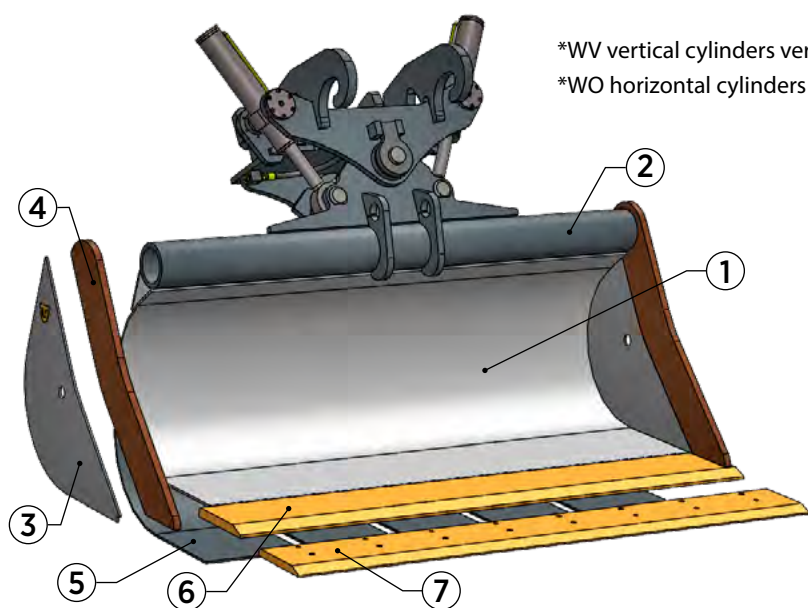
En cas de commande, s'il vous plait de confirmer si on requiert version avec vérins horizontaux ou verticaux

En caso de orden especificar si se solicita la versión con cilindros horizontales o verticales

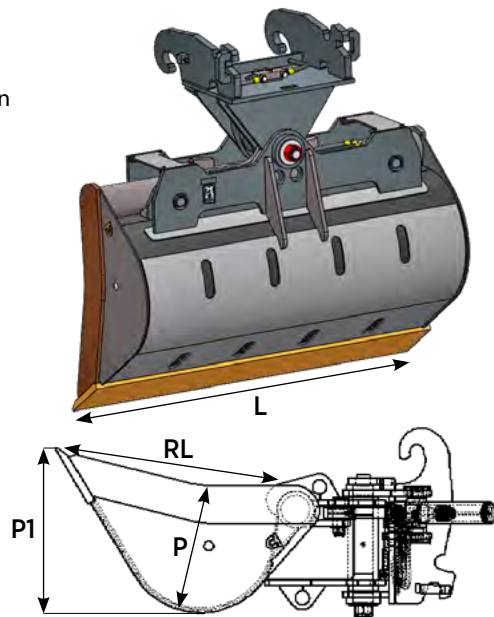
Bei Bestellung bitte angeben Sie, ob die Version mit horizontalen oder vertikalen Zylindern erfordert wird



BENNA ORIENTABILE PROFILO OLANDA per escavatori SWIVELING BUCKET HOLLAND PROFILE - GODET INCLINABLE GRANDE CAPACITE'



*WV vertical cylinders version
*WO horizontal cylinders version



Classe Class	Codice Code	L mm.	Cap. SAE Lt.	Peso Kg Weight	RL mm.	P mm.	P1 mm.	Listino € Price List	Sottolama € Bolt on blade
T.50 9,6 - 12,5 ton	W*E048-140	1400	348	428	649	358	651	/	/
	W*E048-150	1500	375	440				/	/
	W*E048-160	1600	403	456				/	/
	W*E048-180	1800	458	483				/	/
	W*E048-200	2000	513	510				/	/
		1	2	3	4	5	6	7 Optional	/
Materiale	Material	S355	S355	S355	Hardox 400	S355	HB 400	HB 400	/
Spessore	Thickness	6 mm	114.3 x 12.5 mm	8 mm	15 mm	6 mm	200 x 20 mm	200 x 20 mm	/

Classe Class	Codice Code	L mm.	Cap. SAE Lt.	Peso Kg Weight	RL mm.	P mm.	P1 mm.	Listino € Price List	Sottolama € Bolt on blade
T.55 12,6 - 16 ton	W*E055-150	1500	585	730	830	445	830	/	/
	W*E055-160	1600	629	750				/	/
	W*E055-180	1800	717	790				/	/
	W*E055-200	2000	805	832				/	/
	W*E055-220	2200	893	873				/	/
		1	2	3	4	5	6	7 Optional	/
Materiale	Material	S355	S355	S355	Hardox 400	S355	HB 400	HB 400	/
Spessore	Thickness	8 mm	127 x 14.2 mm	8 mm	20 mm	8 mm	250 x 25 mm	250 x 25 mm	/

In caso d'ordine specificare se viene richiesta la versione a cilindri orizzontali o verticali

In case of order, please specify if you require the bucket with horizontal or vertical cylinders

En cas de commande, s'il vous plait de confirmer si on requiert version avec vérins horizontaux ou verticaux

En caso de orden especificar si se solicita la versión con cilindros horizontales o verticales

Bei Bestellung bitte angeben Sie, ob die Version mit horizontalen oder vertikalen Zylindern erfordert wird



BENNA ORIENTABILE PROFILO OLANDA per escavatori SWIVELING BUCKET HOLLAND PROFILE - GODET INCLINABLE GRANDE CAPACITE'

Classe Class	Codice Code	L mm.	Cap. SAE Lt.	Peso Kg Weight	RL mm.	P mm.	P1 mm.	Listino € Price List	Sottolama € Bolt on blade
T.60 16 - 19 ton	W*E060-150	1500	677	753	900	473	895	/	/
	W*E060-160	1600	730	775				/	/
	W*E060-180	1800	832	820				/	/
	W*E060-200	2000	935	862				/	/
	W*E060-220	2200	1038	905				/	/
		1	2	3	4	5	6	7 Optional	/
Materiale	Material	S355	S355	S355	Hardox 400	S355	HB 400	HB 400	/
Spessore	Thickness	8 mm	127 x 14.2 mm	8 mm	20 mm	8 mm	250 x 25 mm	250 x 25 mm	/

Classe Class	Codice Code	L mm.	Cap. SAE Lt.	Peso Kg Weight	RL mm.	P mm.	P1 mm.	Listino € Price List	Sottolama € Bolt on blade
T.65 19 - 23 ton	W*E065-160	1600	820	870	956	515	950	/	/
	W*E065-180	1800	937	922				/	/
	W*E065-200	2000	1054	975				/	/
	W*E065-220	2200	1171	1025				/	/
	W*E065-240	2400	1288	1075				/	/
	W*E065-250	2500	1346	1105				/	/
		1	2	3	4	5	6	7 Optional	/
Materiale	Material	S355	S355	S355	Hardox 400	S355	HB 400	HB 400	/
Spessore	Thickness	8 mm	152.4 x 16 mm	8 mm	25 mm	8 mm	270 x 32 mm	250 x 25 mm	/

Classe Class	Codice Code	L mm.	Cap. SAE Lt.	Peso Kg Weight	RL mm.	P mm.	P1 mm.	Listino € Price List	Sottolama € Bolt on blade
T.66 23 - 26 ton	W*E066-160	1600	930	890	1030	540	1006	/	/
	W*E066-180	1800	1066	945				/	/
	W*E066-200	2000	1200	997				/	/
	W*E066-220	2200	1334	1050				/	/
	W*E066-240	2400	1470	1105				/	/
	W*E066-250	2500	1535	1130				/	/
		1	2	3	4	5	6	7 Optional	/
Materiale	Material	S355	S355	S355	Hardox 400	S355	HB 400	HB 400	/
Spessore	Thickness	8 mm	152.4 x 16 mm	8 mm	25 mm	8 mm	270 x 32 mm	250 x 25 mm	/

In caso d'ordine specificare se viene richiesta la versione a cilindri orizzontali o verticali

In case of order, please specify if you require the bucket with horizontal or vertical cylinders

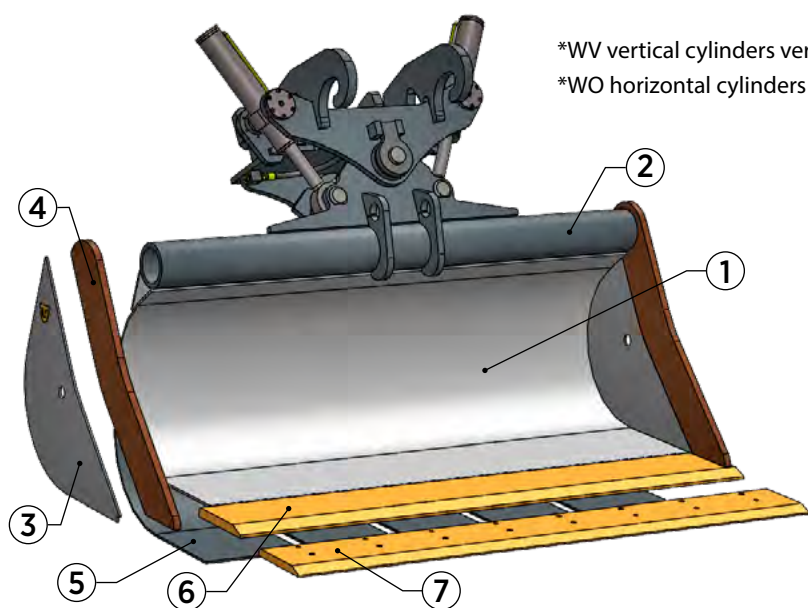
En cas de commande, s'il vous plait de confirmer si on requiert version avec vérins horizontaux ou verticaux

En caso de orden especificar si se solicita la versión con cilindros horizontales o verticales

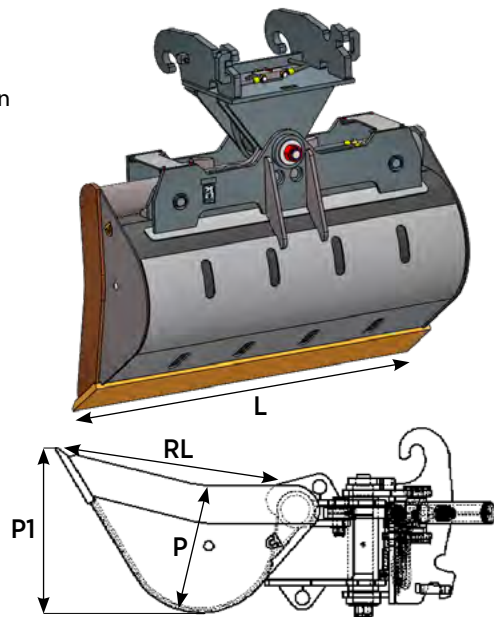
Bei Bestellung bitte angeben Sie, ob die Version mit horizontalen oder vertikalen Zylindern erfordert wird



BENNA ORIENTABILE PROFILO OLANDA per escavatori SWIVELING BUCKET HOLLAND PROFILE - GODET INCLINABLE GRANDE CAPACITE'



*WV vertical cylinders version
*WO horizontal cylinders version



Classe Class	Codice Code	L mm.	Cap. SAE Lt.	Peso Kg. Weight	RL mm.	P mm.	P1 mm.	Listino € Price List	Sottolama € Bolt on blade
T.68 26 - 31 ton	W*E068-160	1600	1177	1330	1155	625	1152	/	/
	W*E068-180	1800	1350	1405				/	/
	W*E068-200	2000	1522	1480				/	/
	W*E068-220	2200	1694	1555				/	/
	W*E068-240	2400	1867	1630				/	/
	W*E068-250	2500	1953	1665				/	/
		1	2	3	4	5	6	7 Optional	/
Materiale	Material	S355	S355	S355	Hardox 400	S355	HB 400	HB 400	/
Spessore	Thickness	10 mm	177.8 x 20 mm	10 mm	30 mm	10 mm	300 x 35 mm	250 x 25 mm	/

Classe Class	Codice Code	L mm.	Cap. SAE Lt.	Peso Kg. Weight	RL mm.	P mm.	P1 mm.	Listino € Price List	Sottolama € Bolt on blade
T.69 - T.70 31 - 43 ton	W*E070-160	1600	1330	1370	1240	660	1235	/	/
	W*E070-180	1800	1528	1450				/	/
	W*E070-200	2000	1725	1525				/	/
	W*E070-220	2200	1922	1605				/	/
	W*E070-240	2400	2118	1685				/	/
	W*E070-250	2500	2216	1720				/	/
		1	2	3	4	5	6	7 Optional	/
Materiale	Material	S355	S355	S355	Hardox 400	S355	HB 400	HB 400	/
Spessore	Thickness	10 mm	177.8 x 20 mm	10 mm	30 mm	10 mm	300 x 35 mm	250 x 25 mm	/

In caso d'ordine specificare se viene richiesta la versione a cilindri orizzontali o verticali

In case of order, please specify if you require the bucket with horizontal or vertical cylinders

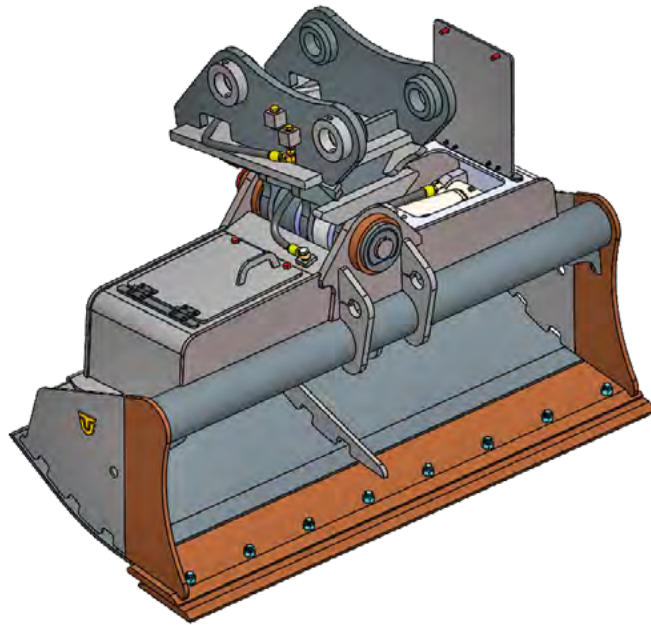
En cas de commande, s'il vous plait de confirmer si on requiert version avec vérins horizontaux ou verticaux

En caso de orden especificar si se solicita la versión con cilindros horizontales o verticales

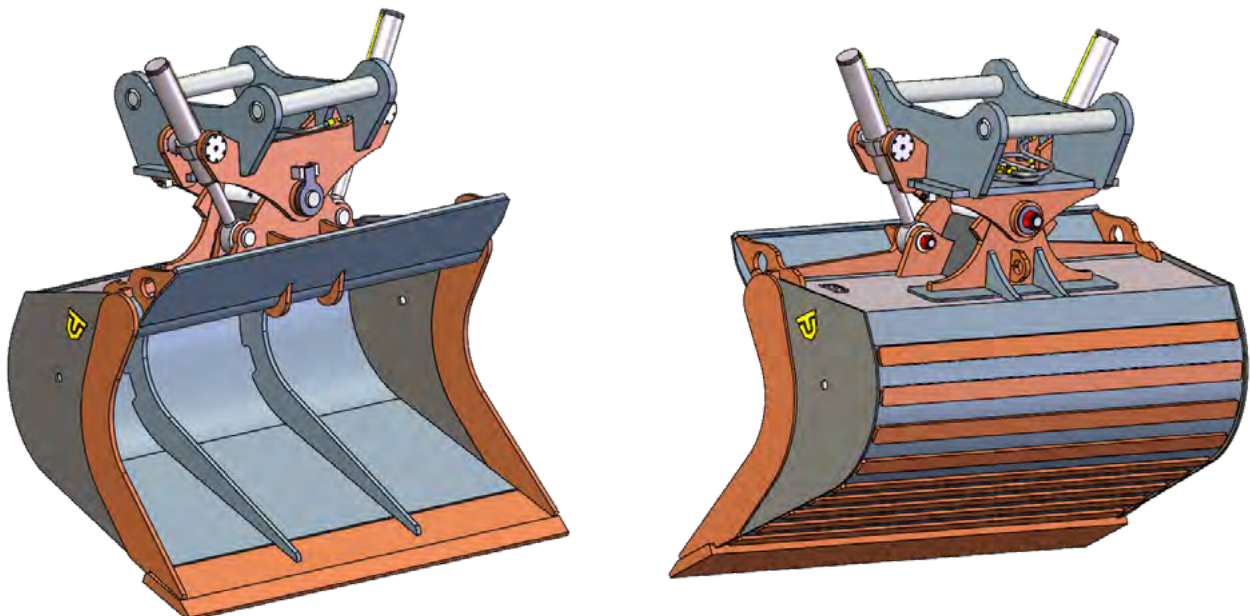
Bei Bestellung bitte angeben Sie, ob die Version mit horizontalen oder vertikalen Zylindern erfordert wird



BENNA ORIENTABILE CON CILINDRI PROTETTI per escavatori
SWIVELING BUCKET WITH PROTECTED CYLINDERS for excavators
GODET CURAGE INCLINABLE AVEC VERINS PROTEGES pour pelles
CAZO ORIENTABLE CON CILINDROS PROTEGIDOS para excavadoras
SCHWENKLÖFFEL MIT GESCHÜTZTEN ZYLINDERN für Bagger



BENNA ORIENTABILE PROFILO SCANDINAVIA per escavatori
SWIVELING BUCKET SCANDINAVIA PROFILE for excavators
GODET CURAGE PROFIL SCANDINAVIE pour pelles
CAZO ORIENTABLE PERFIL ESCANDINAVIA para excavadoras
SCHWENKLÖFFEL SKANDINAVISCHES PROFIL für Bagger



Quotazioni e caratteristiche tecniche disponibili su richiesta
Quotations and technical details available on demand
Devis et caractéristiques techniques sur demande
Cotizaciones y características técnicas disponibles a petición
Preise und technische unterlagen sind auf verfügbar auf Anfrage

