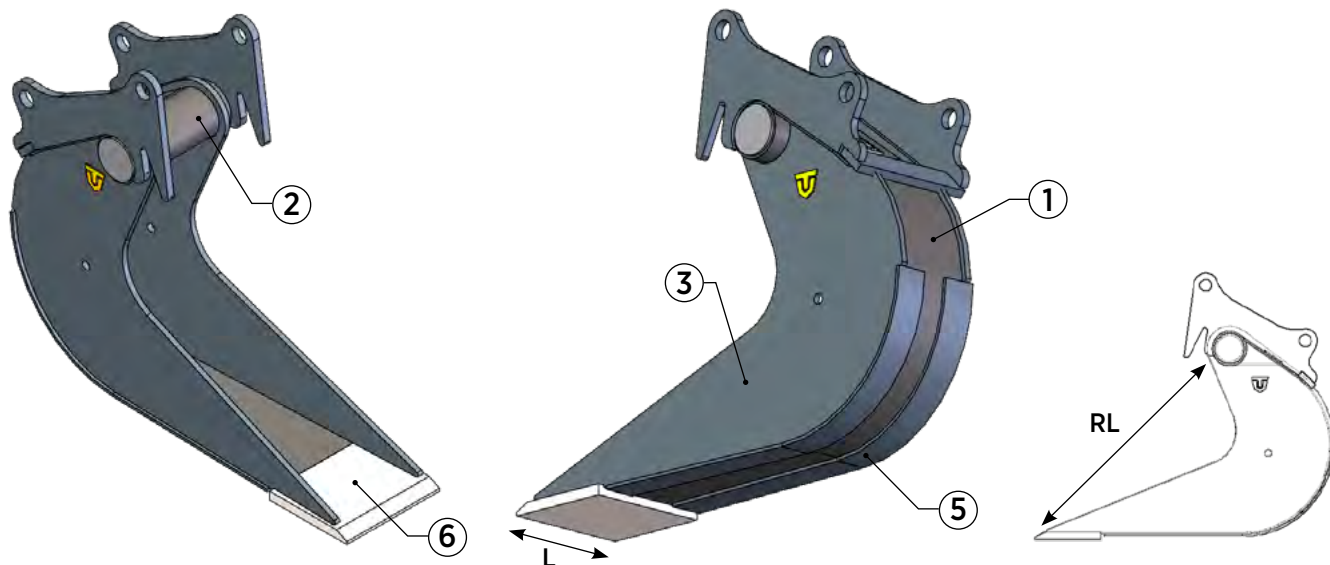
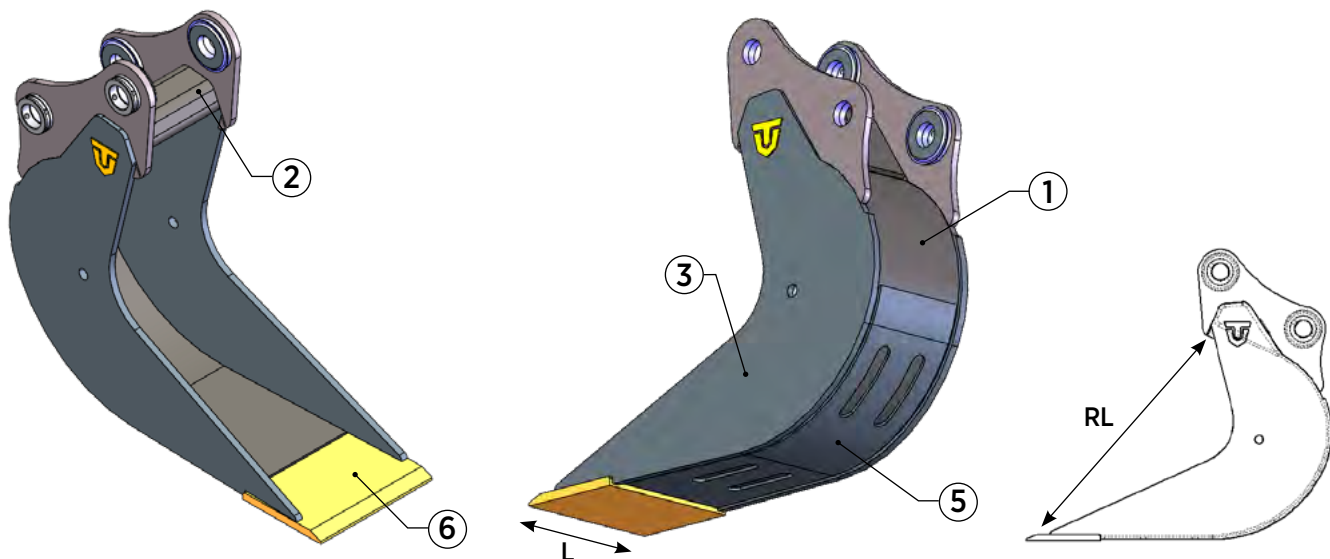


BENNA RISTRETTA METANO per escavatori
NARROW TYPE BUCKET for excavators
GODET PTT pour pelles
CAZO ESTRECHO "METANO" para excavadoras
SCHMALER LÖFFEL für Bagger



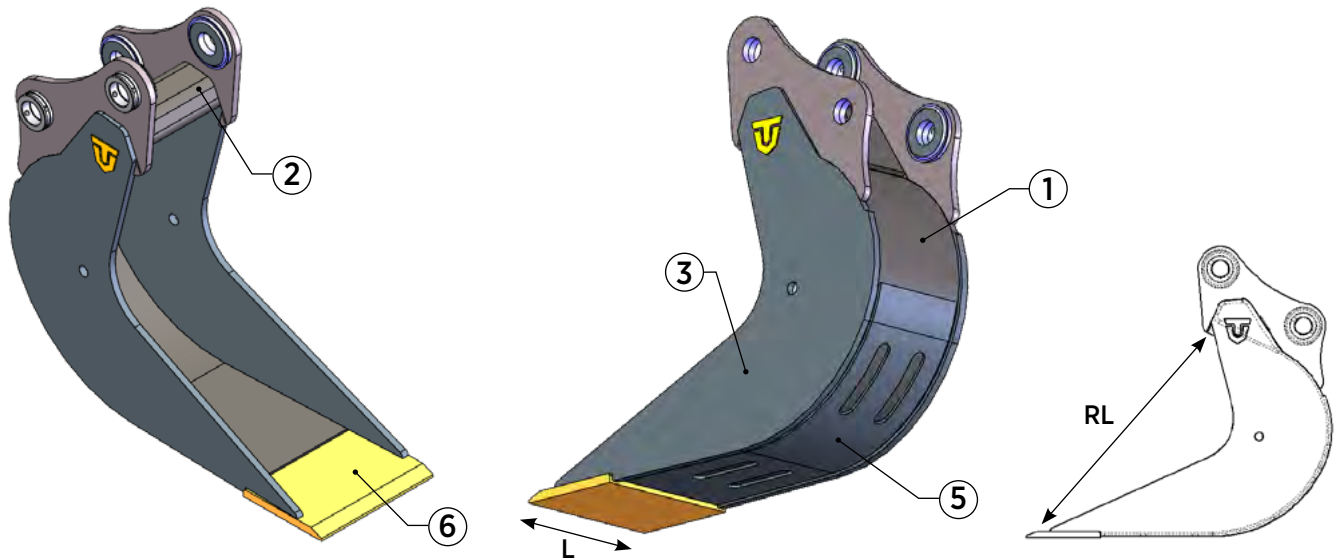
Classe Class	Codice Code	Peso Kg. Weight	L mm.			RL mm.		Listino € Price List
T.50 9,6 - 12,5 ton	WMT050-040	~ 198	300 / 400			960		/
		1	2	3	4	5	6	
Materiale	Material	S355	S355	S355	/	S355	EN 250	
Spessore	Thickness	6 mm	127 x 14.2 mm	15 mm	/	70 x 8 mm	250 x 30 mm	



Classe Class	Codice Code	Peso Kg. Weight	L mm.			RL mm.		Listino € Price List
T.55 12,6 - 16 t	WMT055-030	~ 275	300 / 400			1130		/
	WMT055-040	~ 300						/
		1	2	3	4	5	6	
Materiale	Material	S355	S355	S355	/	S355	HB 400	
Spessore	Thickness	8 mm	12 mm	20 mm	/	8 mm	270 x 32 mm	



BENNA RISTRETTA METANO per escavatori
NARROW TYPE BUCKET for excavators - GODET PTT pour pelles



Classe Class	Codice Code	Peso Kg. Weight	L mm.			RL mm.		Listino € Price List
T.60 16 - 19 t	WMT060-040	~ 376	400 / 500			1175		/
	WMT060-050	~ 408						/
		1	2	3	4	5	6	
Materiale	Material	S355	S355	S355	/	S355	HB 400	
Spessore	Thickness	8 mm	12 mm	20 mm	/	8 mm	270 x 32 mm	

Classe Class	Codice Code	Peso Kg. Weight	L mm.			RL mm.		Listino € Price List
T.65 - T.66 19 - 26 t	WMT065-040	~ 465	400 / 500			1320		/
	WMT065-050	~ 524						/
		1	2	3	4	5	6	
Materiale	Material	S355	S355	S355	/	S355	HB 400	
Spessore	Thickness	10 mm	18 mm	25 mm	/	10 mm	300 x 30 mm	

Classe Class	Codice Code	Peso Kg. Weight	L mm.			RL mm.		Listino € Price List
T.68 - T.69 - T.70 26 - 43 t	WMT068-040	~ 712	400 / 500			1500		/
	WMT068-050	~ 786						/
		1	2	3	4	5	6	
Materiale	Material	S355	S355	S355	/	S355	HB 400	
Spessore	Thickness	10 mm	18 mm	30 mm	/	10 mm	400 x 40 mm	