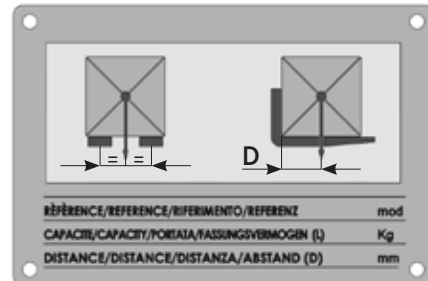
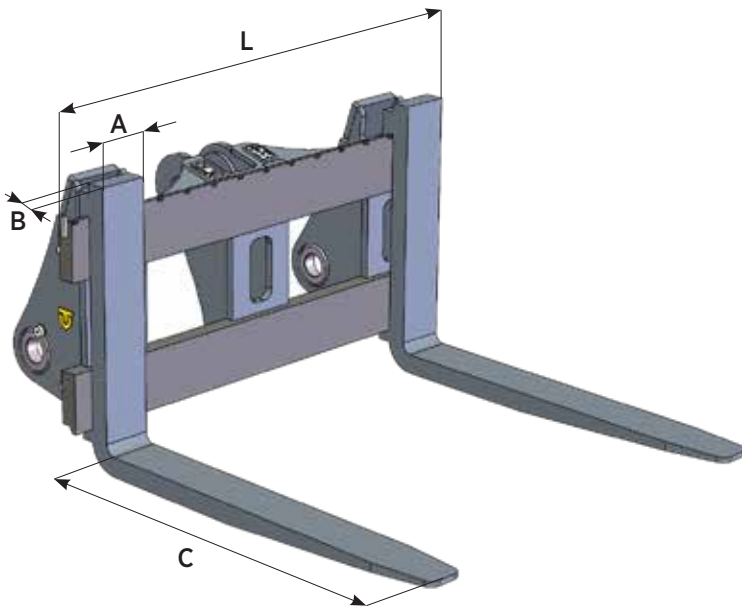


PALLET CON FORCHE per pale cariatrici
FORK LIFT for loaders
CHASSIS AVEC FOURCHES pour chargeurs
PALLET CON PINZAS para pala cargadoras
AUFNAHME MIT LADEGABEL für Lader



Modello Model	L mm.	A mm.	B mm.	C mm.	Portata Kg. Loading capacity	D mm.	Listino € Price List
FEM 1A	1200	80	30	1000	1000	500	/
FEM 2A	1500	100	35	1100	1800	500	/
FEM 2A	1500	120	35	1200	2000	500	/
FEM 2A	1500	100	40	1200	2500	500	/
FEM 2A	1500	120	40	1200	2700	500	/
FEM 2A/3A	1500	130	40	1200	3000	500	/
FEM 3A	1500	120	45	1200	3500	500	/
FEM 3A	1500	150	50	1200	5000	500	/
FEM 4A	1500	130	60	1200	6000	600	/
FEM 4A	1500	150	60	1200	7000	600	/
FEM 4A	2000	200	60	1200	8000	600	/

Lunghezza forche disponibili su richiesta da: 1000, 1100, 1200, 1300, 1400, 1500, 1600, 1800, 2000, 2200 e 2400 mm.

Forks' length available upon request : 1000, 1100, 1200, 1300, 1400, 1500, 1600, 1800, 2000, 2200 and 2400 mm

Longueur fourches disponibles sur requête: 1000, 1100, 1200, 1300, 1400, 1500, 1600, 1800, 2000, 2200 et 2400 mm

Ancho horquillas disponibles bajo solicitud, de: 1000, 1100, 1200, 1300, 1400, 1500, 1600, 1800, 2000, 2200 et 2400 mm

Ladegabellänge auf Anfrage: 1000, 1100, 1200, 1300, 1400, 1500, 1600, 1800, 2000, 2200 und 2400 mm