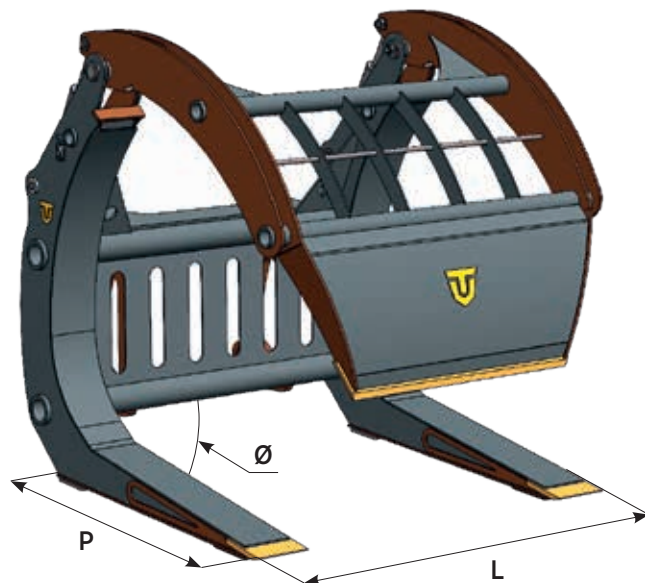


**PINZA PER TRONCHI per pale cariatrici**  
**LOGS FORK for loaders**  
**FOURCHES A TRONCS pour chargeurs**



Codice Code	Class	Peso Pala t. Loader Weight t.	L mm.	P mm.	Ø mm.	Listino € Price List
UFT070-080	S1	5,0 - 7,0	~ 1200	~ 1300	~ 800	/
UFT100-100	S2	7,1 - 10	~ 1500	~ 1450	~ 1000	/
UFT150-120	S3 - S4	10,1 - 15	~ 1800	~ 1600	~ 1200	/
UFT200-140	S5 - S6	15,1 - 20	~ 2000	~ 1700	~ 1400	/
UFT250-160	S7	20,1 - 25	~ 2200	~ 1800	~ 1600	/
UFT350-180	S8	25,1 - 35	~ 2500	~ 1900	~ 1800	/

