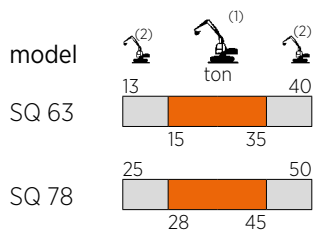
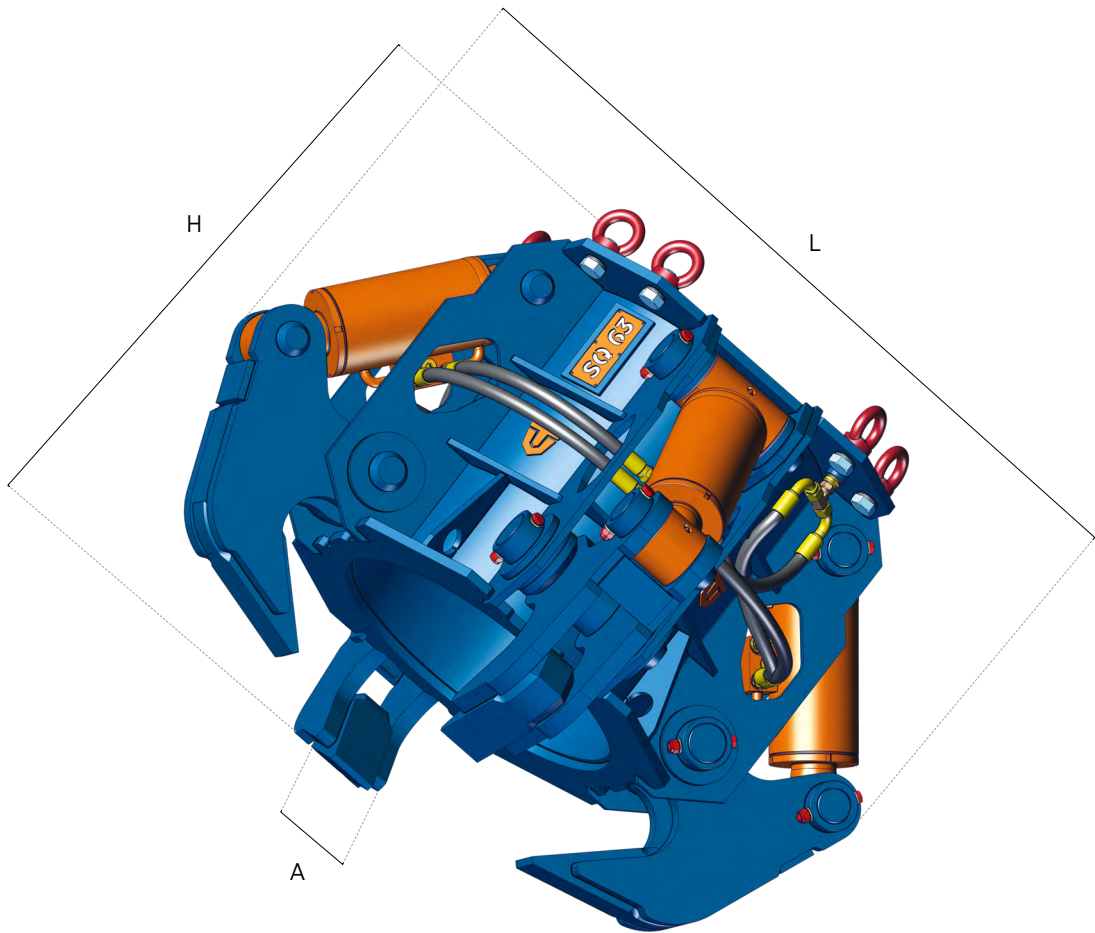


SERIA SQ

- KRUSZARKI DO PALI
- PILE BREAKERS



■ (1) Optymalna kombinacja koparka - osprzęt
 Optimum excavator - equipment combination

■ (2) Możliwa kombinacja koparka - osprzęt
 Possible excavator - equipment combination



NEW PRODUCT

NEW PRODUCT

		SQ 63	SQ 78
	kg.	1375	2720
	mm.	300 - 600	600 - 750
L	mm.	1600	2000
H	mm.	1000	1280
A	mm.	170	210
N°	n°	4	4
	bar	320	320
	l/min.	200 / 250	200 / 250



HARDOX®
WEAR PLATE

