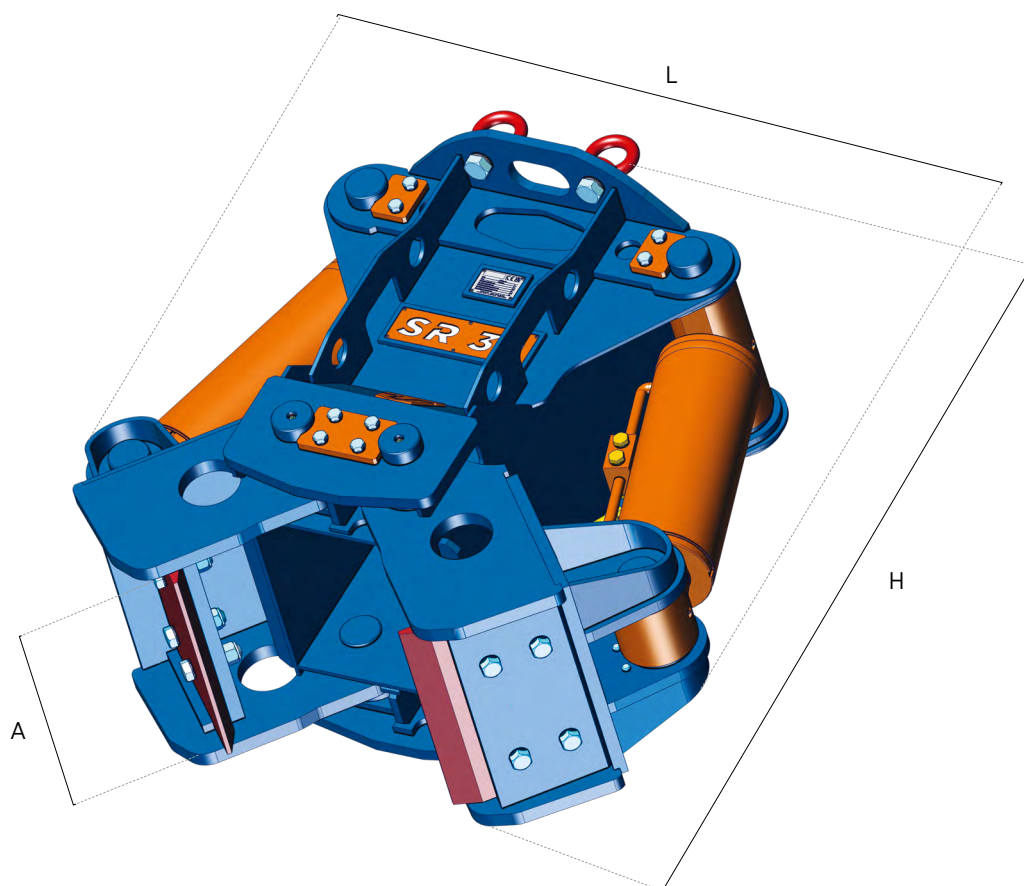


SERIA SR

- KRUSZARKI DO PALI
- PILE BREAKERS



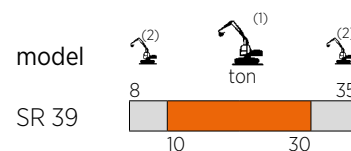
NEW PRODUCT

		SR 39
	kg.	1020
	mm.	350
	mm.	1270
	mm.	1120
	mm.	460
	n°	2
	bar	320
	l/min.	200 / 250



HARDOX®
WEAR PLATE

HARDOX®
IN MY BODY



(1) Optymalna kombinacja koparka - osprzęt
Optimum excavator - equipment combination

(2) Możliwa kombinacja koparka - osprzęt
Possible excavator - equipment combination